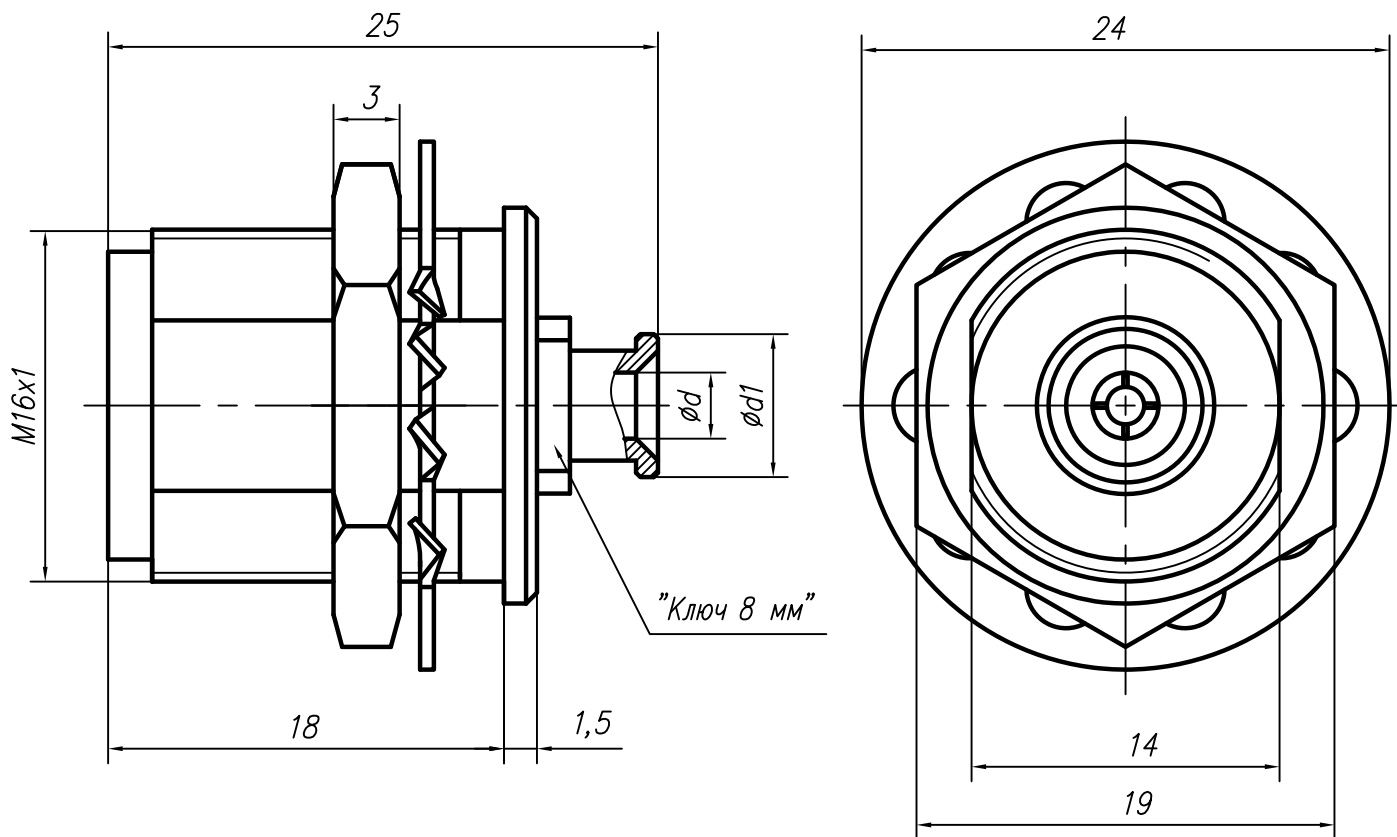


Розетка приборно-кабельная для полужестких кабелей



## Технические параметры

Волновое сопротивление: 50 Ом.

Диапазон рабочих частот: не более 18 ГГц.

КСВН: не более 1,25.

Присоединительные размеры: тип III по ГОСТ РВ 51914-2002.

Диапазон рабочих температур: от -60 до +155 °С.

Рабочее напряжение: не более 1500 В.

Соединители изготавливают в климатических исполнениях, в соответствии с требованиями ГОСТ 15150-69:

В2 – разъемы с литерой "М",

УХЛ2 – разъемы с литерой "К".

Количество сочленений: не менее 500.

Масса: 30 г.

# КОАКСИАЛЬНЫЙ СОЕДИНИТЕЛЬ

Розетка приборно-кабельная

СКЗ-РПКП-085-1-101, СКЗ-РПКП-2.25-1-118, СКЗ-РПКП-141-1-119

ТУ 6313-007-38970729-11

## ВАРИАНТЫ ИСПОЛНЕНИЯ РАЗЪЕМА

Обозначение исполнения	Тип применяемого кабеля	d, мм	d1, мм
СКЗ-РПКП-085-1-101-2.М	SR-085, SF-085, RG-405 фирмы Flontec, SUCOFORM 086 FEP фирмы HUBER+SUHNER AG. PK50-1,5-22 ТУ 16.505.804-82,	2,3	4,9
СКЗ-РПКП-085-1-101-2.К			
СКЗ-РПКП-2.25-1-118-2.М	SUCOFORM 113 FEP фирмы HUBER+SUHNER AG. SF 100 фирмы Flontec, PK50-2-25, PK50-2-28 ТУ 16.505.806-81,	3,0	5,6
СКЗ-РПКП-2.25-1-118-2.К			
СКЗ-РПКП-141-1-119-2.М	SR-141, SF-141, RG-402 фирмы Flontec. SUCOFORM 141 FEP фирмы HUBER+SUHNER AG. PK50-3-28, PK50-3-29 ТУ 16.505.806-81,	3,7	6,3
СКЗ-РПКП-141-1-119-2.К			

*П Р И М Е Ч А Н И Е – Допускается применение аналогичных кабелей других производителей.*

123592 г. Москва, ул. Кулакова, 20, стр. 1а

Тел. факс: (495) 662-40-14, 757-65-09

www.amel.ru

Дата выпуска/  
номер изменений

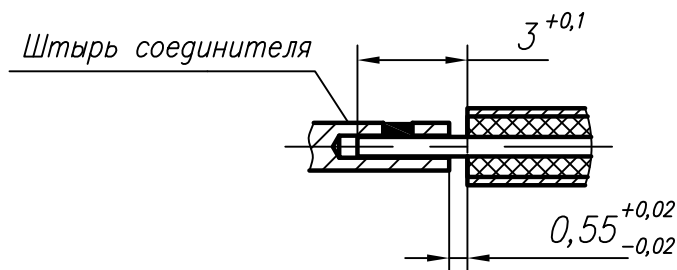
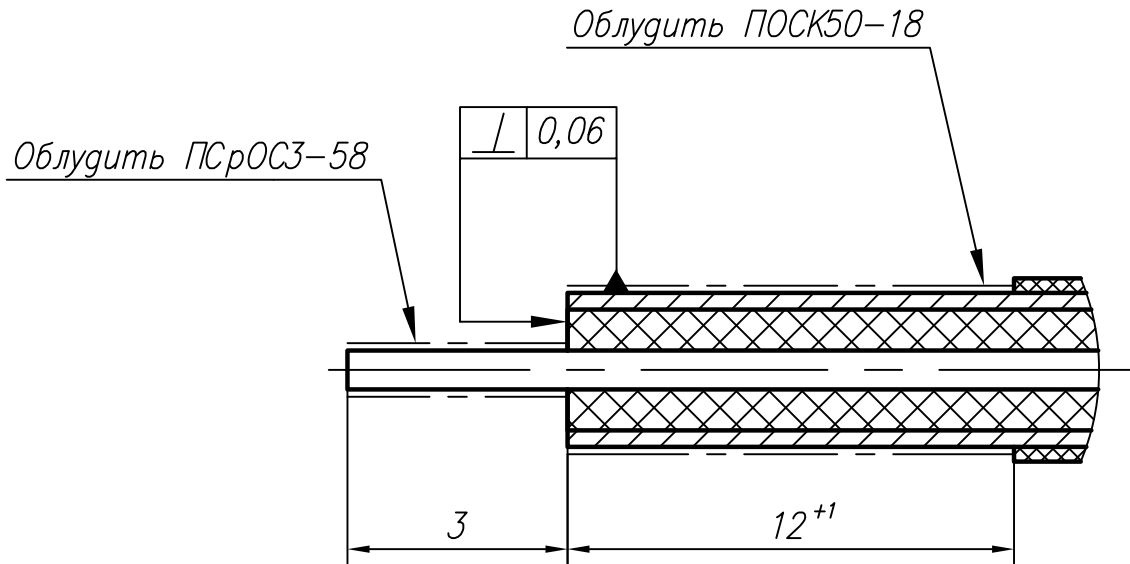
17.06.2016

изменение 8

## Материалы и покрытия

Деталь	Материал	Покрытие
Корпус	Латунь	для исполнений с литерой "М": 2.М - Cr-Su(99,4)6;
		для исполнений с литерой "К": 2.К - Cr-Su(99,4)3;
Гнездо	Бронза бериллиевая	H3.3л-Ko(99,9)1,27 для исполнений с литерой "М", H3.3л-Ko(99,9)0,5 для исполнений с литерой "К".
Втулка	Латунь	Cr-Su(99,4)6 для исполнений с литерой "М", Cr-Su(99,4)3 для исполнений с литерой "К".
Изолятор	Фторопласт	—
Гайка	Латунь	H9 для исполнений с литерой "М", H3 для исполнений с литерой "К".
Шайба стопорная	Бронза бериллиевая	

## Разделка кабеля



## Структура условного обозначения соединителей СКЗ

СКЗ - ВК У - 141 - 1 - 148 - 2.М

**Тип покрытия корпуса**

2.М - Ср-Су(99,4)6;  
4.М - Хим.пас.гфж;  
5.М - Н9;  
2.К - Ср-Су(99,4)3;  
4.К - Хим.пас.гфж;  
5.К - Н3.

**Номер разработки**

**Способ монтажа**

1 - Пайка;  
2 - Обжим;  
3 - Прижим с пайкой.  
4 - Прижим с обжимом.

**Условное обозначение типа кабеля**

**Тип корпуса:**

П - Прямой;  
У - Угловой.

**Вид корпуса, способ крепления или монтажа:**

ВК - Вилка кабельная;  
РПК - Розетка приборно-кабельная;  
РФК - Розетка фланцевая кабельная;  
РБФ - Розетка блочная фланцевая;

**Тип соединителя**