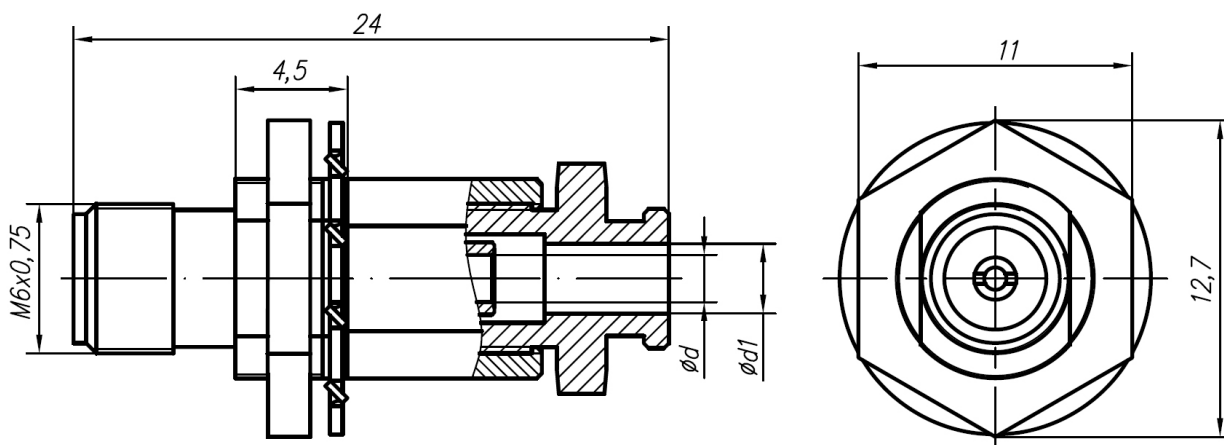


Розетка приборно-кабельная прямая для гибких кабелей



Электрические характеристики

Волновое сопротивление	50 Ом
Диапазон рабочих частот	0 - 12 ГГц
КСВН	не более 1,15
Экранное затухание	≥ 40 дБ

Механические характеристики

Усилие расчленения	0,49-9,80 Н
Количество сочленений	≥ 500
Масса	7,6 г

Климатические характеристики

Диапазон рабочей температуры	-60 ... +155 °С
Климатическое исполнение	B2

Подп. и дата	
Изм. № докум.	
Взам. Изм. №	
Подп. и дата	
Изм. № подл.	СК9-047

1				100919
Изм.	Лист	№ докум.	Подп.	Дата
Разраб.		Пигарев О.М.		100919
Проб.		Ермаченко Н.И.		100919
Н. контр.		Кравченко А.А.		100919
Утв.		Пигарев М.И.		100919

СК9-РПКП-1.5.21-3-004, СК9-РПКП-2.22-3-002

Тип IX по ГОСТ РВ 51914-2002

Лит.	Лист	Листов
	1	4
ООО «Амитрон Электроникс» +7(495)-662-40-14		

Материалы и покрытия

Деталь	Материал	Покрытие
Корпус	Латунь	2.М – Cr-Cy(99,4)6 5.М – Н9
Гнездо	Бронза бериллиевая	M2.H3.3л-Ka(99,9)1,27
Втулка	Латунь	Cr-Cy(99,4)6
Прокладка	Фторопласт	-
Изолятор	Фторопласт	-
Гайка прижимная	Латунь	H9
Гайка	Латунь	H9
Шайба стопорная	Бронза бериллиевая	H9

Варианты исполнения разъема

Обозначение исполнения	Тип применяемого кабеля*	d, мм	d1, мм
СК9-РПКП-1,5.21-3-004-2.М СК9-РПКП-1,5.21-3-004-5.М	RG-316 PK50-1,5-21 (ГОСТ 11326.73-79) LMR-100A	2,25	2,8
СК9-РПКП-2.22-3-002-2.М СК9-РПКП-2.22-3-002-5.М	PK50-2-22 (ГОСТ 11326.74-79)	2,85	3,8

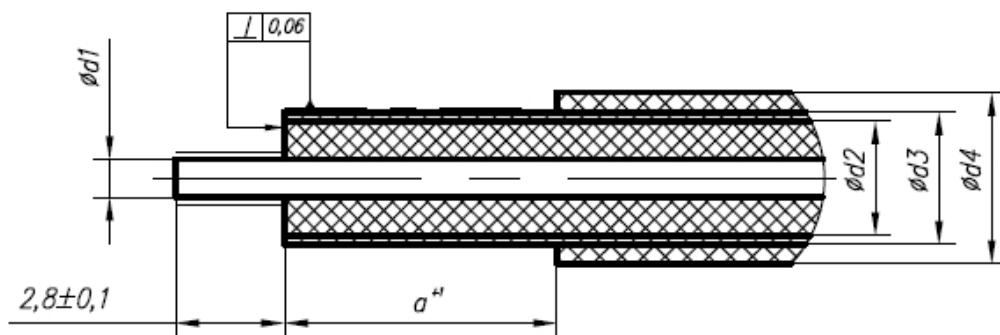
*Примечание. Допускается применение аналогичных кабелей других производителей

Подп. и дата	
Инв. № дудл.	
Взам. Инв. №	
Подп. и дата	
Инв. № подл.	СК9-047

1				100919
Изм.	Лист	№ докум.	Подп.	Дата

СК9-РПКП-1,5.21-3-004, СК9-РПКП-2.22-3-002

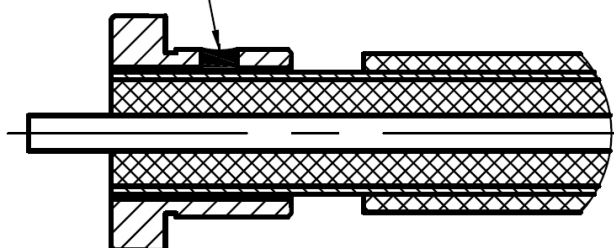
Разделка кабеля



Тип кабеля	Размеры, мм				
	a	d1	d2	d3	d4
PK50-1,5-21	7	0,54	1,50	1,90	2,40
PK50-2-22		0,78	2,20	2,60	3,20
RG-316		0,51	1,52	2,00	2,50
LMR-100A		0,46	1,52	2,11	2,79

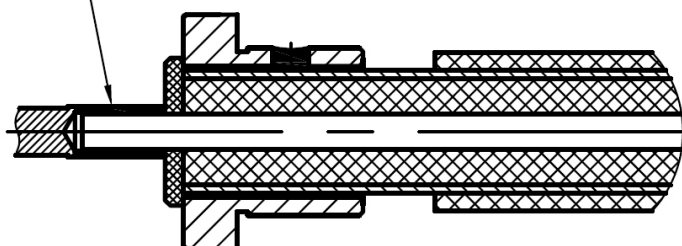
Паять ПСрОСЗ-58

Шаг 1



Шаг 2

Паять ПОСК50-18



Подп. и дата	
Инд. № дудл.	
Взам. Инд. №	
Подп. и дата	
Инд. № подл.	СК9-047

1					100919
Изм.	Лист	№ докум.	Подп.	Дата	

Структура условного обозначения соединителей СК9

СК9 - ВК У - 141 - 1 - 170 - 1М
1 2 3 4 5 6 7

1.	Тип соединителя	СК9
2.	Вид корпуса, способ крепления или монтажа	ВК — вилка кабельная РПК — розетка приборно-кабельная РФК — розетка фланцевая кабельная РБФ — розетка блочная фланцевая РПМ — розетка для монтажа на печатную плату РБМГ — розетка блочная микрополосковая герметичная РБМН — розетка блочная микрополосковая негерметичная ВБФ — вилка блочная фланцевая ВБМ — вилка блочная микрополосковая
3.	Тип корпуса	П — прямой У — угловой
4.	Условное обозначение типа кабеля	Цифровой код типа применяемого кабеля. В обозначениях некабельных соединителей (блочных и для печатных плат) вместо кода используется символ «Х».
5.	Способ монтажа	1 — пайка 2 — обжим 3 — прижим 4 — прижим с обжимом
6.	Номер разработки	
7.	Тип покрытия корпуса	1М — М2.Н3.3л-К0(99,9)1,27 2М — Ср-Су(99,4)6 5М — Н9

Подп. и дата	
Инд. № дудл.	
Взам. Инв. №	
Подп. и дата	
Инд. № подл.	СК9-04.7

1				100919
Изм.	Лист	№ докум.	Подп.	Дата