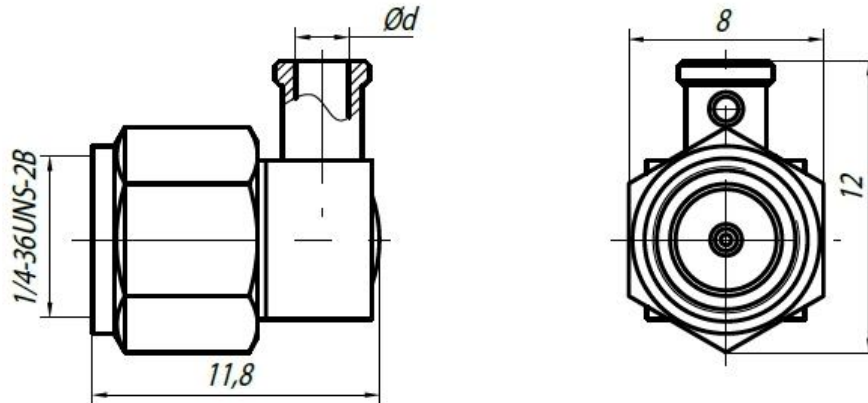


Вилка кабельная угловая для полужесткого кабеля



Электрические характеристики

Волновое сопротивление	50 Ом
Диапазон рабочих частот	0 - 18 ГГц
КСВН	SMA-BKY-086-1-115 не более 1,35 SMA-BKY-2.25-1-044 не более 1,20
Прямые потери	не более 0,3 Дб
Экранное затухание	≥ 40 Дб

Механические характеристики

Усилие расчленения	0,49-9,80 Н
Усилие затягивания гайки	0,9 Н*м
Количество сочленений	≥ 500
Масса	3,5 г

Климатические характеристики

Диапазон рабочей температуры	-60 ...+155 °С
Климатическое исполнение	B2

Подп. и дата
Изм. № дудл.
Взам. Изм. №
Подп. и дата
Изм. № подл.

1				130819
Изм.	Лист	№ докум.	Подп.	Дата
Разраб.		Пигарев О.М.		130819
Проб.		Ермаченко Н.И.		130819
Н. контр.		Кравченко А.А.		130819
Утв.		Пигарев М.И.		130819

SMA-BKY-086-1-115, SMA-BKY-2.25-1-044

Тип SMA по ГОСТ РВ 51914-2002

Лит.	Лист	Листов
	1	4
ООО «Амитрон Электроникс» +7(495)-662-40-14		



СОЕДИНИТЕЛЬ КОАКСИАЛЬНЫЙ

SMA-ВКУ-086-1-115, SMA-ВКУ-2.25-1-044

ТУ 27.33.13.120-005-38970729-2019

Материалы и покрытия

Деталь	Материал	Покрытие
Корпус	Латунь	1М – М2.Н3.3л-Кo(99,9)1,27
Штырь	Латунь	М2.Н3.3л-Кo(99,9)1,27
Изолятор	Фторопласт	-
Гайка	Латунь	H9
Кольцо	Бронза бериллиевая	H9
Крышка	Латунь	1М – М2.Н3.3л-Кo(99,9)1,27

Варианты исполнения разъема

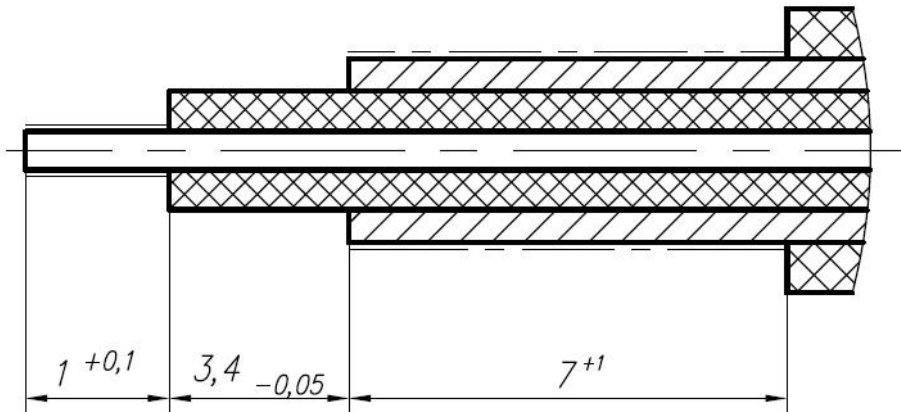
Обозначение исполнения	Тип применяемого кабеля*	d, мм
SMA-ВКУ-086-1-115-1М	PK50-1-22 (ТУ 16.505.215-82) SR-085, SF-085, RG-405 Sucoform 86 FEP	2,3
SMA-ВКУ-2.25-1-044-1М	PK50-2-25 (ТУ 16.505.806-81) Suform 113 FEP SF-100 FEP	3,0

*Примечание. Допускается применение аналогичных кабелей других производителей

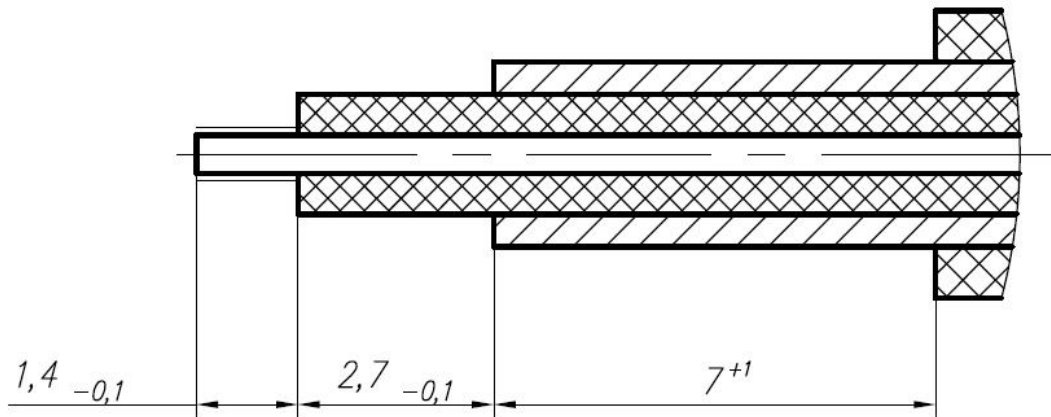
Изм. № подл.	Подл. и дата
Изм. № дубл.	
Взам. Изм. №	
Подл. и дата	
Изм. № подл.	SMA-013

1				130819	SMA-ВКУ-086-1-115, SMA-ВКУ-2.25-1-044	Лист
Изм.	Лист	№ докум.	Подл.	Дата		2

Разделка кабеля для СК9-ВКУ-086-1-115



Разделка кабеля для СК9-ВКУ-2.25-1-044



Инд. № подл.	Подл. и дата
Взам. Инд. №	Инд. № дудл.
Подл. и дата	
Инд. № подл.	СМА-013

1					130819
Изм.	Лист	№ докум.	Подп.	Дата	

SMA-ВКУ-086-1-115, SMA-ВКУ-2.25-1-044

Структура условного обозначения соединителей SMA

SMA - ВК У - 141 - 1 - 170 - 1М
 1 2 3 4 5 6 7

1.	Тип соединителя	SMA
2.	Вид корпуса, способ крепления или монтажа	ВК — вилка кабельная РПК — розетка приборно-кабельная РФК — розетка фланцевая кабельная РБФ — розетка блочная фланцевая РПМ — розетка для монтажа на печатную плату РБМГ — розетка блочная микрополосковая герметичная РБМН — розетка блочная микрополосковая негерметичная ВБФ — вилка блочная фланцевая ВБМ — вилка блочная микрополосковая
3.	Тип корпуса	П — прямой У — угловой
4.	Условное обозначение типа кабеля	Цифровой код типа применяемого кабеля. В обозначениях некабельных соединителей (блочных и для печатных плат) вместо кода используется символ «Х».
5.	Способ монтажа	1 — пайка 2 — обжим 3 — прижим 4 — прижим с обжимом
6.	Номер разработки	
7.	Тип покрытия корпуса	1.М — М2.Н3.3л-Кo(99,9)1,27 2.М — Сp-Су(99,4)6 5.М — Н9

Инд. № подл.	Подл. и дата
Взам. Инв. №	
Инд. № дудл.	
Подл. и дата	

Инд. № подл.	1				130819
Изм.	Лист	№ докум.	Подл.	Дата	