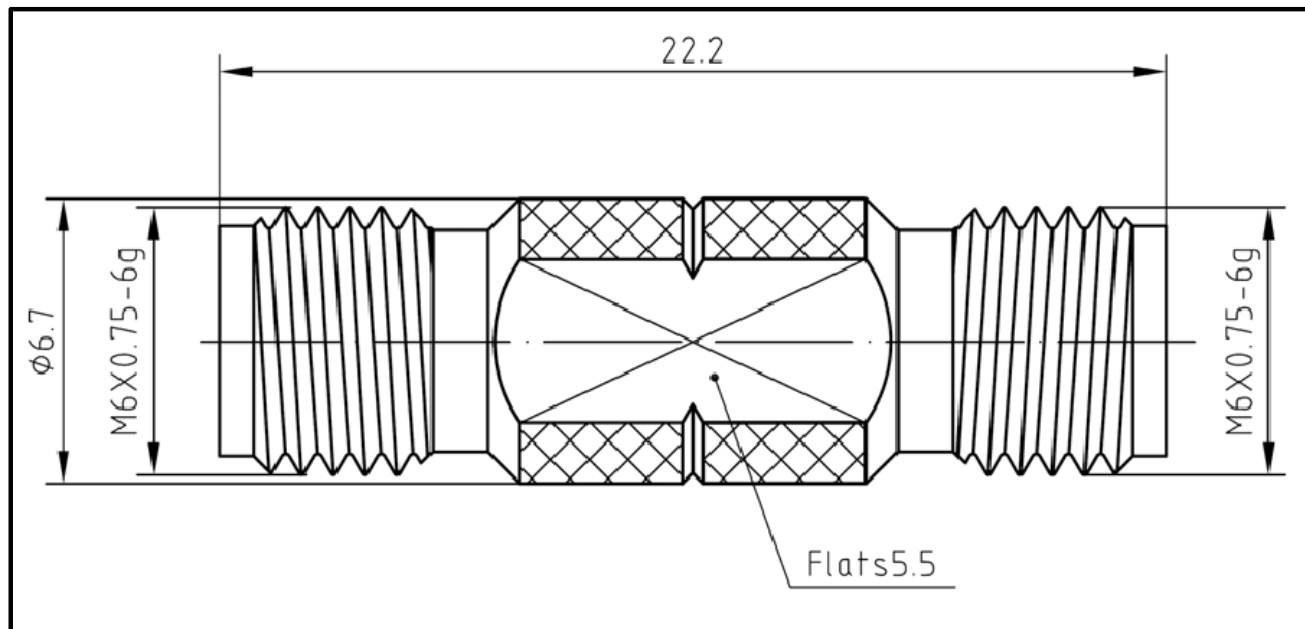


КОАКСИАЛЬНЫЙ ПЕРЕХОД

Коаксиальный переход
КП-IX/1-IX/1-PP-Пn-01



Присоединительные размеры:

тип IX, вариант 1 (Розетка) по ГОСТ 51914-2002.

тип IX, вариант 1 (Розетка) по ГОСТ 51914-2002.

Волновое сопротивление: 50 Ом.

Диапазон рабочих частот: не более 18 ГГц.

КСВН: не более 1,3.

Рабочее напряжение: не более 500 В.

Диапазон рабочих температур: от -65 до +165 °С.

Количество сочленений: не менее 500.

Масса: 3,8 г.

123592 г. Москва, ул. Кулакова, 20, стр. 1В

Тел. факс: (495) 662-40-14, 757-65-09

www.amel.ru

Дата выпуска/
номер изменений

18.07.2018

Изменение 0



КОАКСИАЛЬНЫЙ ПЕРЕХОД

Коаксиальный переход
КП-IX/1-IX/1-PP-Пn-01

ВАРИАНТЫ ИСПОЛНЕНИЯ ПЕРЕХОДА

Обозначение	Покрытие корпуса	Покрытие центрального контакта
КП-IX/1-IX/1-PP-Пn-01-1.М	Золото, 1,27 мкм (М2.НЗ.Зл-Кo(99,9)1,27)	

123592 г. Москва, ул. Кулакова, 20, стр. 1В
Тел. факс: (495) 662-40-14, 757-65-09
www.amel.ru

Дата выпуска/
номер изменений
18.07.2018
Изменение 0

КОАКСИАЛЬНЫЙ ПЕРЕХОД

Коаксиальный переход
КП-IX/1-IX/1-PP-Пn-01

МАТЕРИАЛЫ И ПОКРЫТИЯ

<i>Деталь</i>	<i>Материал</i>
<i>Корпус</i>	<i>Латунь</i>
<i>Центральный контакт</i>	<i>Латунь</i>
<i>Изолятор</i>	<i>Фторопласт</i>