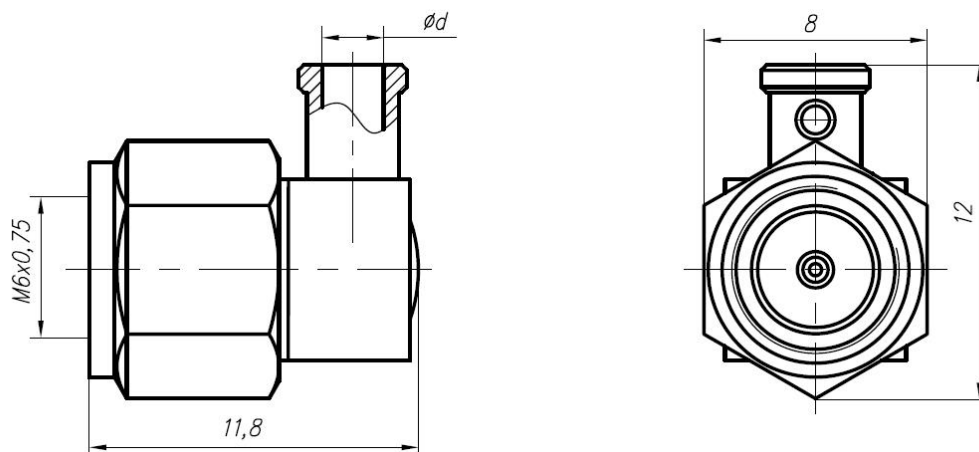


Вилка кабельная угловая для полужесткого кабеля



Электрические характеристики

Волновое сопротивление	50 Ом
Диапазон рабочих частот	0 - 18 ГГц
КСВН	СК9-ВКУ-086-1-115 не более 1,35 СК9-ВКУ-2.25-1-044 не более 1,20
Прямые потери	не более 0,3 дБ
Экранное затухание	≥ 40 дБ

Механические характеристики

Усилие расчленения	0,49-9,80 Н
Усилие затягивания гайки	0,9 Н*м
Количество сочленений	≥ 500
Масса	3,5 г

Климатические характеристики

Диапазон рабочей температуры	-60 ...+155 °С
Климатическое исполнение	В2

Подп. и дата	
Изм. № дудл.	
Взам. Изм. №	
Подп. и дата	
Изм. № подл.	СК9-014

1				100919
Изм.	Лист	№ докум.	Подп.	Дата
Разраб.		Пигарев О.М.		100919
Проб.		Ермаченко Н.И.		100919
Н. контр.		Кравченко А.А.		100919
Утв.		Пигарев М.И.		100919

СК9-ВКУ-086-1-115, СК9-ВКУ-2.25-1-044

Тип IX по ГОСТ РВ 51914-2002

Лит.	Лист	Листов
	1	4
ООО «Амитрон Электроникс» +7(495)-662-40-14		



СОЕДИНИТЕЛЬ КОАКСИАЛЬНЫЙ

СК9-ВКУ-086-1-115, СК9-ВКУ-2.25-1-044

ТУ 27.33.13.120-006-38970729-19

Материалы и покрытия

Деталь	Материал	Покрытие
Корпус	Латунь	1М – М2.Н3.3л-Кo(99,9)1,27
Штырь	Латунь	М2.Н3.3л-Кo(99,9)1,27
Изолятор	Фторопласт	-
Гайка	Латунь	H9
Кольцо	Бронза бериллиевая	H9
Крышка	Латунь	1М – М2.Н3.3л-Кo(99,9)1,27

Варианты исполнения разъема

Обозначение исполнения	Тип применяемого кабеля*	d, мм
СК9-ВКУ-086-1-115-1М СК9-ВКУ-086-1-115-2М	PK50-1,5-22 (ТУ 16.505.215-82) SR-085, SF-085, RG-405 Sucoform 86 FEP	2,3
СК9-ВКУ-2.25-1-044-1М СК9-ВКУ-2.25-1-044-2М	PK50-2-25 (ТУ 16.505.806-81) Sucoform 113 FEP SF-100 FEP	3,0

*Примечание. Допускается применение аналогичных кабелей других производителей

Изм. № подл.	СК9-014
Подп. и дата	
Взам. Инв. №	
Инв. № дубл.	
Подп. и дата	

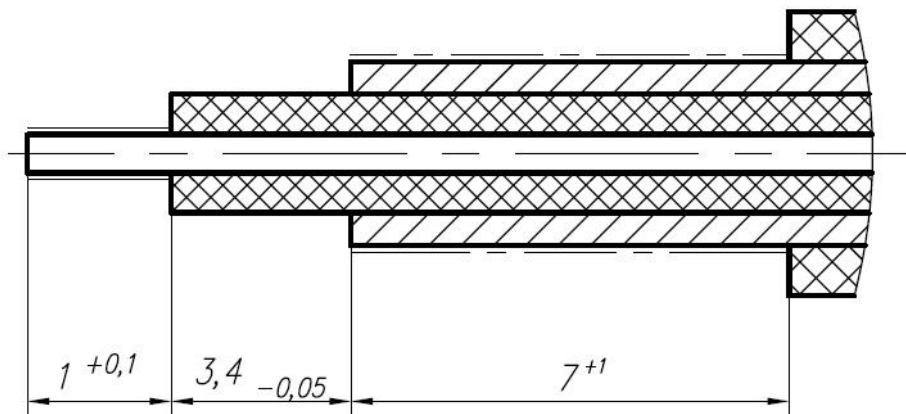
1									
Изм.	Лист	№ докум.	Подп.	Дата	100919				

СК9-ВКУ-086-1-115, СК9-ВКУ-2.25-1-044

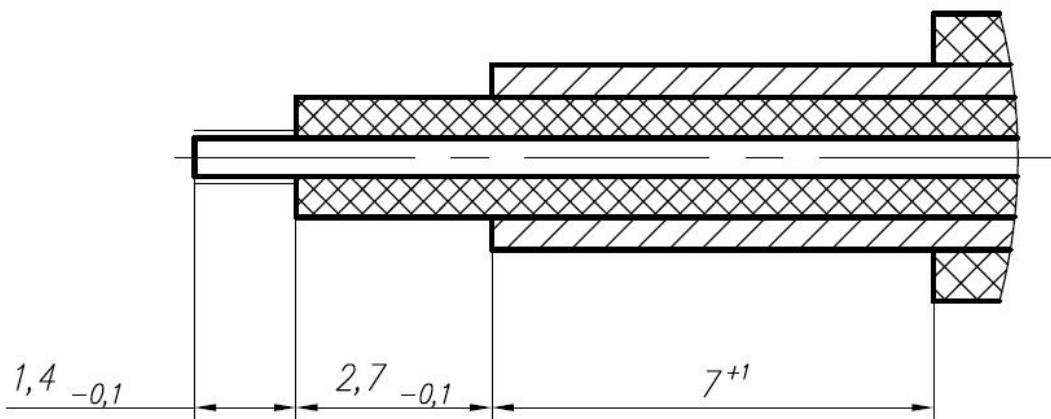
СОЕДИНИТЕЛЬ КОАКСИАЛЬНЫЙ
 СК9-ВКУ-086-1-115, СК9-ВКУ-2.25-1-044

ТУ 27.33.13.120-006-38970729-19

Разделка кабеля для СК9-ВКУ-086-1-115



Разделка кабеля для СК9-ВКУ-2.25-1-044



Инд. № подл.	СК9-044
Подп. и дата	
Взам. Инв. №	
Инд. № дудл.	
Подп. и дата	

1					100919
Изм.	Лист	№ докум.	Подп.	Дата	

СК9-ВКУ-086-1-115, СК9-ВКУ-2.25-1-044

