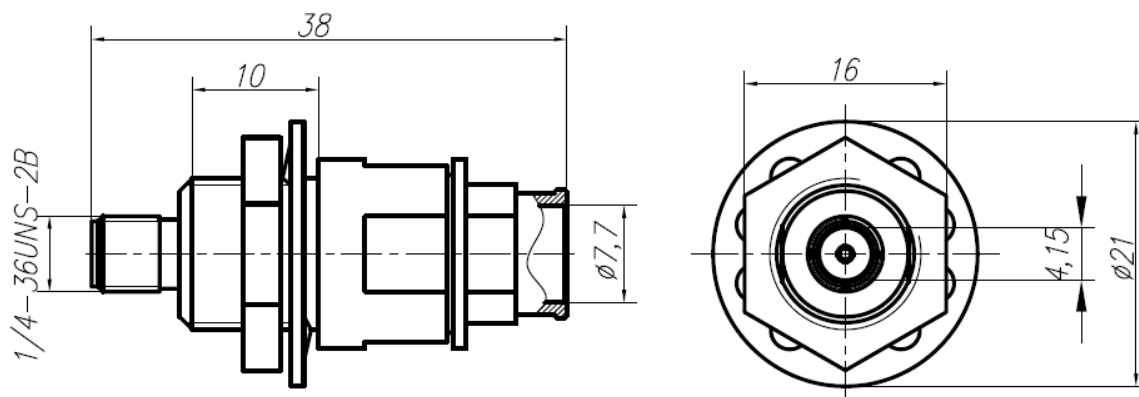


Розетка приборно-кабельная прямая для гибких кабелей



Электрические характеристики

Волновое сопротивление	50 Ом
Диапазон рабочих частот	0 - 12 ГГц
КСВН	не более 1,15 для рабочих частот 0-6 ГГц не более 1,17 для рабочих частот 6-15 ГГц
Экранное затухание	≥ 40 дБ

Механические характеристики

Усилие расчленения	0,49-9,80 Н
Количество сочленений	≥ 500
Масса	29 г

Климатические характеристики

Диапазон рабочей температуры	-60 ...+155 °С
Климатическое исполнение	B2

SMA-РПКП-4,8.32-3-203

1				130819
Изм.	Лист	№ докум.	Подп.	Дата
Разраб.		Пигарев О.М.	<i>[Signature]</i>	130819
Пров.		Ермаченко Н.И.	<i>[Signature]</i>	130819
Н. контр.		Кравченко А.А.	<i>[Signature]</i>	130819
Утв.		Пигарев М.И.	<i>[Signature]</i>	130819

Тип SMA по ГОСТ РВ 51914-2002

Лит.	Лист	Листов
	1	4
ООО «Амитрон Электроникс» +7(495)-662-40-14		

Подп. и дата
Изм. № дудл.
Взам. Изм. №
Подп. и дата
Изм. № подл.



СОЕДИНИТЕЛЬ КОАКСИАЛЬНЫЙ SMA-РПКП-4,8.32-3-203

ТУ 27.33.13.120-005-38970729-2019

Материалы и покрытия

Деталь	Материал	Покрытие
Корпус	Латунь	2.М – Cr-Cy(99,4)6 5.М – Н9
Штырь	Латунь	M2.H3.3л-Ka(99,9)1,27
Втулка	Латунь	Cr-Cy(99,4)6
Прокладка	Фторопласт	-
Изолятор	Фторопласт	-
Втулка прижимная	Латунь	H9
Гайка	Латунь	H9
Кольцо	Бронза бериллиевая	H9
Кольцо резиновое	Силиконовый каучук VMQ/MVQ	-

Варианты исполнения разъема

Обозначение исполнения	Тип применяемого кабеля*
SMA-РПКП-4,8.32-3-203-2.М	PK50-4,8-32 (ТУ 16.K99-019-2004)
SMA-РПКП-4,8.32-3-203-5.М	LMR300

*Примечание. Допускается применение аналогичных кабелей других производителей

Изм. № подл.	Изм. № подл.	Взам. Изм. №	Изм. № дубл.	Подп. и дата

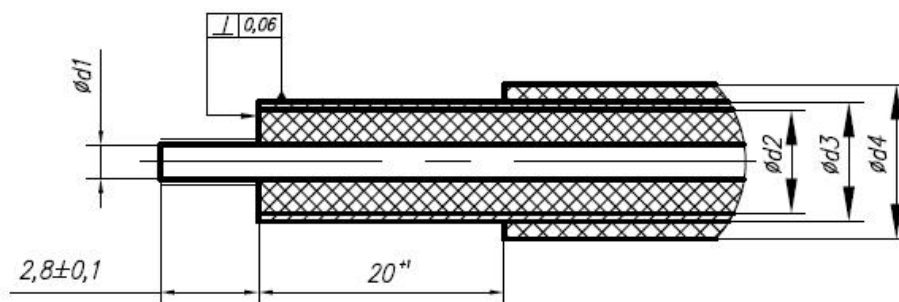
1					130819
Изм.	Лист	№ докум.	Подп.	Дата	

SMA-РПКП-4,8.32-3-203

Лист

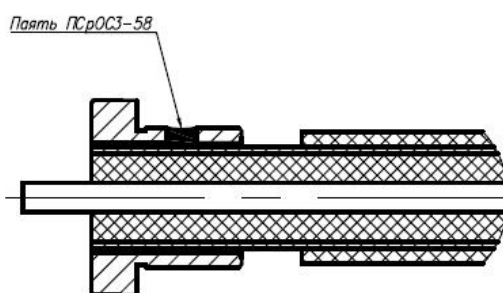
2

Разделка кабеля

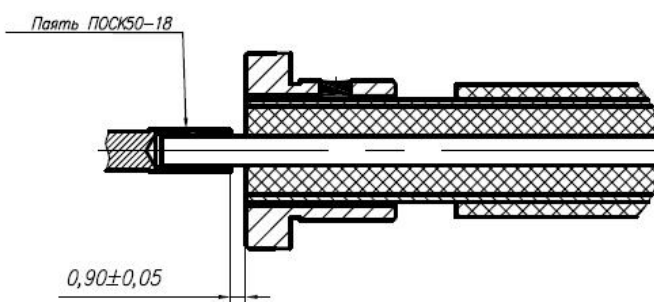


Тип кабеля	Размеры, мм			
	d1	d2	d3	d4
PK50-4,8-32	1,72	4,80	5,60	7,50
LMR-300	1,78	4,83	5,72	7,62

Шаг 1



Шаг 2



Инд. № подл.	Подл. и дата
Взам. Инв. №	Инв. № дудл.
Подл. и дата	
SMA-044	

1				130819
Изм.	Лист	№ докум.	Подп.	Дата

Структура условного обозначения соединителей SMA

SMA - ВК У - 141 - 1 - 170 - 1М
 1 2 3 4 5 6 7

1.	Тип соединителя	SMA
2.	Вид корпуса, способ крепления или монтажа	ВК — вилка кабельная РПК — розетка приборно-кабельная РФК — розетка фланцевая кабельная РБФ — розетка блочная фланцевая РПМ — розетка для монтажа на печатную плату РБМГ — розетка блочная микрополосковая герметичная РБМН — розетка блочная микрополосковая негерметичная ВБФ — вилка блочная фланцевая ВБМ — вилка блочная микрополосковая
3.	Тип корпуса	П — прямой У — угловой
4.	Условное обозначение типа кабеля	Цифровой код типа применяемого кабеля. В обозначениях некабельных соединителей (блочных и для печатных плат) вместо кода используется символ «Х».
5.	Способ монтажа	1 — пайка 2 — обжим 3 — прижим 4 — прижим с обжимом
6.	Номер разработки	
7.	Тип покрытия корпуса	1.М — М2.Н3.3л-Кo(99,9)1,27 2.М — Сp-Су(99,4)6 5.М — Н9

Изм. № подл.	Подл. и дата
Взам. Инв. №	Инв. № дудл.
Подл. и дата	Подл. и дата
SMA-04.4	

1					130819
Изм.	Лист	№ докум.	Подл.	Дата	

SMA-РПКП-4,8.32-3-203