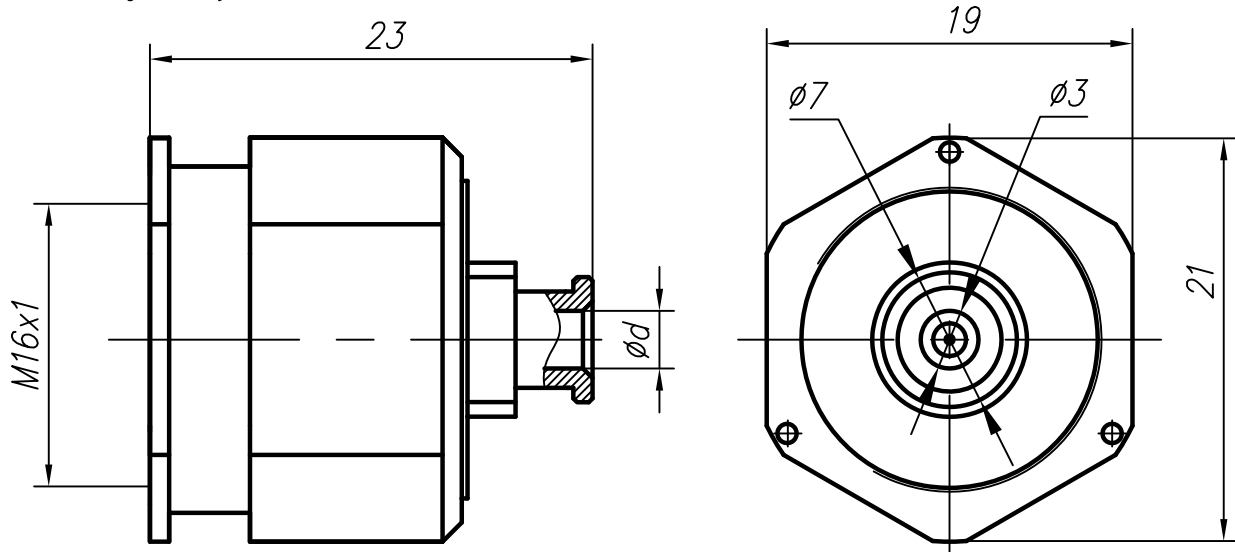


Вилка кабельная для полужестких кабелей



Технические параметры

Волновое сопротивление: 50 Ом.

Диапазон рабочих частот: не более 18 ГГц

КСВН: не более 1,25.

Рабочее напряжение: не более 1500 В.

Диапазон рабочих температур: от -55 до +155 °С.

Присоединительные размеры: тип III по ГОСТ РВ 51914-2002.

Соединители изготавливают в климатических исполнениях, в соответствии с требованиями ГОСТ 15150-69:

В2 – разъемы с литерой "М",

УХЛ2 – разъемы с литерой "К".

Количество сочленений: не менее 500.

Масса: 30 г.



КОАКСИАЛЬНЫЙ СОЕДИНИТЕЛЬ

Вилка кабельная

СКЗ-ВКП-085-1-117, СКЗ-ВКП-2.25-1-126, СКЗ-ВКП-141-1-128

ТУ 6.313-007-38970729-11

ВАРИАНТЫ ИСПОЛНЕНИЯ РАЗЪЕМА

Обозначение исполнения	Тип применяемого кабеля	d, мм
СКЗ-ВКП-085-1-117-2.М	SR-085, SF-085, RG-405 фирмы Flontec, PK50-1,5-22 ТУ 16.505.804-82, SUCOFORM 086 FEP фирмы HUBER+SUHNER AG.	2,3
СКЗ-ВКП-085-1-117-2.К		
СКЗ-ВКП-2.25-1-126-2.М	SUCOFORM 113 FEP фирмы HUBER+SUHNER AG. SF 100 фирмы Flontec, PK50-2-25, PK50-2-28 ТУ 16.505.806-81,	3,0
СКЗ-ВКП-2.25-1-126-2.К		
СКЗ-ВКП-141-1-128-2.М	SR-141, SF-141, RG-402 фирмы Flontec. SUCOFORM 141 FEP фирмы HUBER+SUHNER AG. PK50-3-28, PK50-3-29 ТУ 16.505.806-81,	3,7
СКЗ-ВКП-141-1-128-2.К		

П Р И М Е Ч А Н И Е – Допускается применение аналогичных кабелей других производителей.

123592 г. Москва, ул. Кулакова, 20, стр. 1а

Тел. факс: (495) 662-40-14, 757-65-09

www.amel.ru

Дата выпуска/
номер изменений

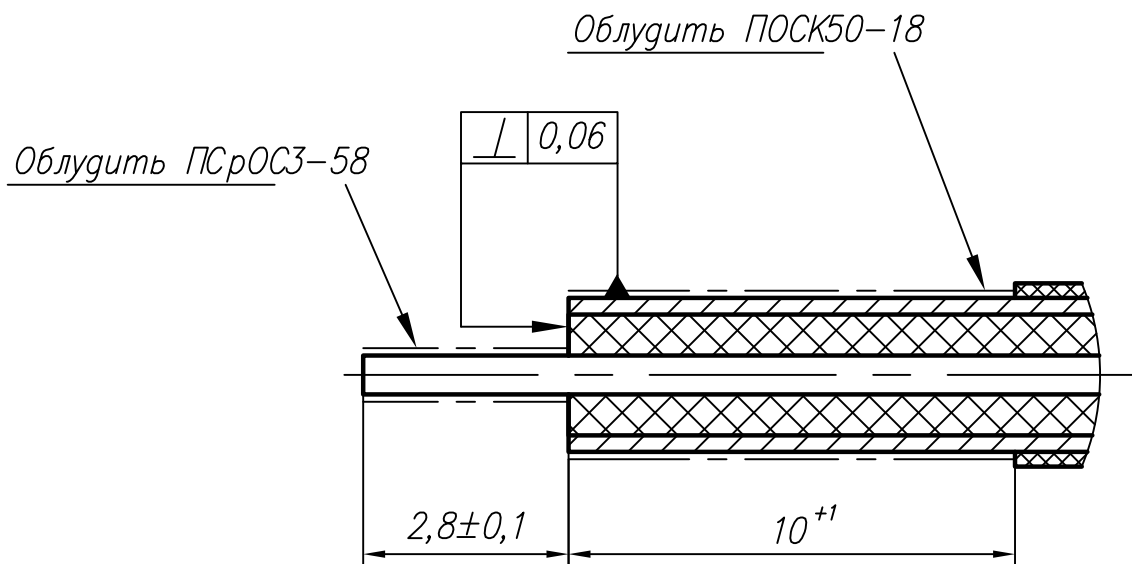
03.08.2018

Изменение 9

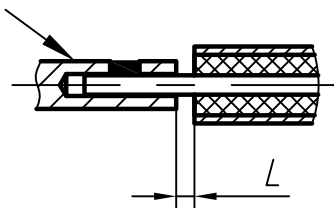
Материалы и покрытия

Деталь	Материал	Покрытие
Корпус	Латунь	для исполнений с литерой "М": 2.М - Cr-Su(99,4)6;
		для исполнений с литерой "К": 2.К - Cr-Su(99,4)3;
Штырь	Латунь	НЗ.Зл-Ко(99,9)1,27 для исполнений с литерой "М", НЗ.Зл-Ко(99,9)0,5 для исполнений с литерой "К".
Изолятор	Фторопласт	—
Гайка	Латунь	Н9 для исполнений с литерой "М", Н3 для исполнений с литерой "К".
Кольцо	Бронза бериллиевая	
Кольцо резиновое	Силиконовый каучук VMQ/MVQ	—

Разделка кабеля



Штырь соединителя



для СКЗ-ВКП-085-1-117 - $L=0,45^{+0,04}$,

для СКЗ-ВКП-2.25-1-126 - $L=0,45^{+0,04}$,

для СКЗ-ВКП-141-1-128 - $L=0,35^{+0,04}$.

Структура условного обозначения соединителей СКЗ

СКЗ - ВК У - 141 - 1 - 148 - 2.М

Тип покрытия корпуса

- 2.М - Ср-Су(99,4)6;
- 4.М - Хим.пас.гфж;
- 5.М - Н9;
- 2.К - Ср-Су(99,4)3;
- 4.К - Хим.пас.гфж;
- 5.К - Н3.

Номер разработки

Способ монтажа

- 1 - Пайка;
- 2 - Обжим;
- 3 - Прижим с пайкой.
- 4 - Прижим с обжимом.

Условное обозначение типа кабеля

Тип корпуса:

- П - Прямой;
- У - Угловой.

Вид корпуса, способ крепления или монтажа:

- ВК - Вилка кабельная;
- РПК - Розетка приборно-кабельная;
- РФК - Розетка фланцевая кабельная;
- РБФ - Розетка блочная фланцевая;

Тип соединителя