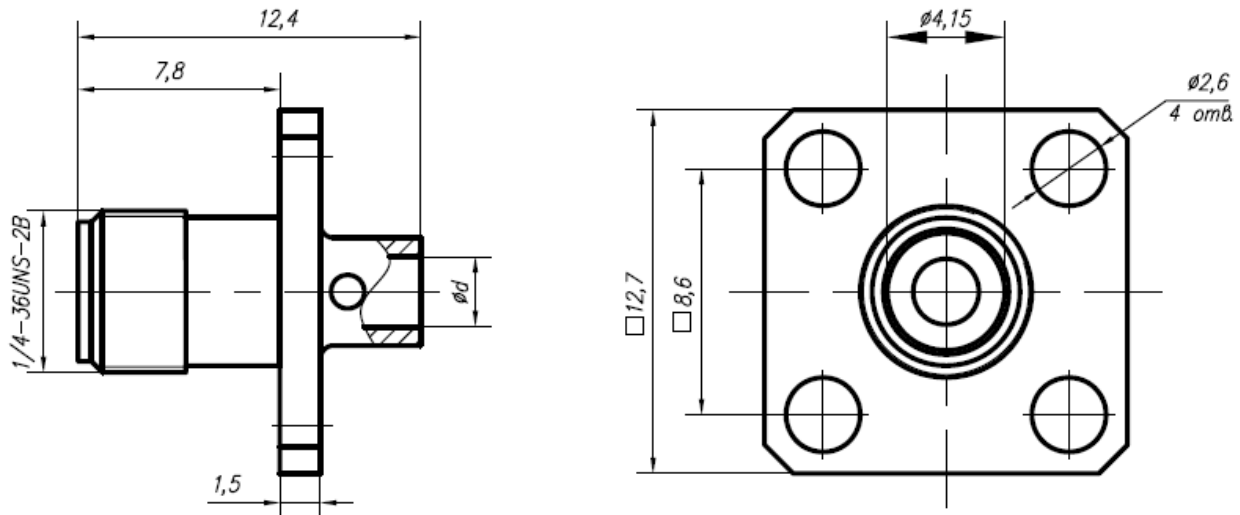


СОЕДИНИТЕЛЬ КОАКСИАЛЬНЫЙ

SMA-РФКП-085-1-303, SMA-РФКП-2.25-1-304, SMA-РФКП-141-1-305

ТУ 27.33.13.120-005-38970729-2019

Розетка фланцевая кабельная прямая для полужестких кабелей



Электрические характеристики

Волновое сопротивление	50 Ом
Диапазон рабочих частот	0 - 18 ГГц
КСВН	SMA-РФКП-085-1-303 не более 1,17 SMA-РФКП-2.25-1-304, SMA-РФКП-141-1-305 не более 1,15
Прямые потери	не более 0,2 дБ
Экранное затухание	≥ 40 дБ

Механические характеристики

Усилие расчленения	0,49-9,80 Н
Количество сочленений	≥ 500
Масса	3 г

Климатические характеристики

Диапазон рабочей температуры	-60 ... +155 °С
Климатическое исполнение	B2

SMA-РФКП-085-1-303, SMA-РФКП-2.25-1-304
SMA-РФКП-141-1-305

Тип SMA по ГОСТ РВ 51914-2002

Лит.	Лист	Листов
	1	4

ООО «Амитрон Электроникс»
+7(495)-662-40-14

Подп. и дата	
Инд. № дудл.	
Взам. Инд. №	
Подп. и дата	
Инд. № подл.	SMA-058

1				130819
Изм.	Лист	№ докум.	Подп.	Дата
Разраб.		Пигарев О.М.		130819
Проб.		Ермаченко Н.И.		130819
Н. контр.		Кравченко А.А.		130819
Утв.		Пигарев М.И.		130819



СОЕДИНИТЕЛЬ КОАКСИАЛЬНЫЙ

SMA-РФКП-085-1-303, SMA-РФКП-2.25-1-304, SMA-РФКП-141-1-305

ТУ 27.33.13.120-005-38970729-2019

Материалы и покрытия

Деталь	Материал	Покрытие
Корпус	Латунь	1М — М2.Н3.3л-Кo(99,9)1,27
Гнездо	Бронза бериллиевая	М2.Н3.3л-Кo(99,9)1,27
Изолятор	Фторопласт	-

Варианты исполнения разъема

Обозначение исполнения	Тип применяемого кабеля*	d, мм
SMA-РФКП-085-1-303-1М	PK50-1,5-22 (ТУ 16.505.804-82) SR-085 SF-085 RG-405 SUCOFORM 86 FEP	2,3
SMA-РФКП-2.25-1-304-1М	PK50-2-25 (ТУ 16.505.806-81) PK50-2-28 (ТУ 16.505.806-81) SUCOFORM 113 FEP SF-100	3,0
SMA-РФКП-141-1-305-1М	PK50-3-28 (ТУ 16.505.806-81) PK50-3-29 (ТУ 16.505.806-81) SR-141 SF-141 RG-402 SUCOFORM 141 FEP	3,7

*Примечание. Допускается применение аналогичных кабелей других производителей

Изм. № подл.	SMA-058
Взам. Инв. №	
Инв. № дудл.	
Подп. и дата	

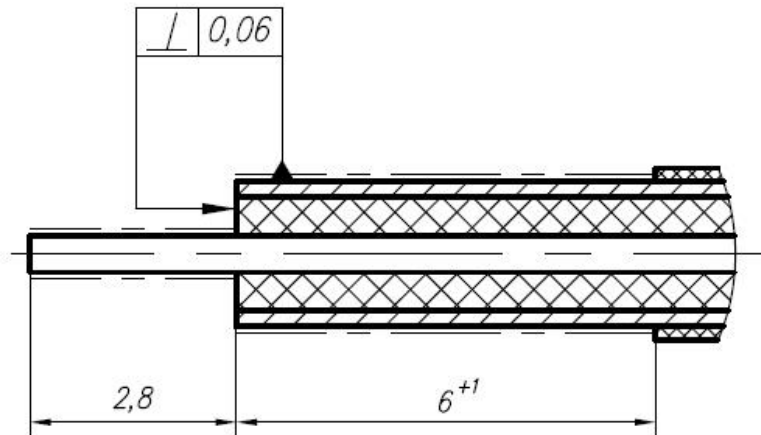
1					200819	SMA-РФКП-085-1-303, SMA-РФКП-2.25-1-304, SMA-РФКП-141-1-305	Лист
Изм.	Лист	№ докум.	Подп.	Дата			2

СОЕДИНИТЕЛЬ КОАКСИАЛЬНЫЙ

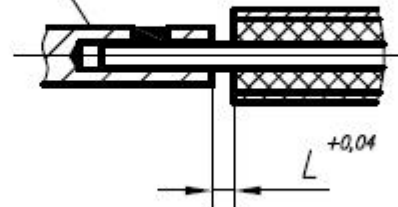
SMA-РФКП-085-1-303, SMA-РФКП-2.25-1-304,
SMA-РФКП-141-1-305

ТУ 27.33.13.120-005-38970729-2019

Разделка кабеля



Гнездо соединителя



Тип соединителя	L, мм
SMA-РФКП-085-1-303	0,45
SMA-РФКП-2.25-1-304	0,35
SMA-РФКП-141-1-305	0,20

Подп. и дата	
Инд. № дудл.	
Взам. Инв. №	
Подп. и дата	
Инд. № подл.	SMA-058

1					130819
Изм.	Лист	№ докум.	Подп.	Дата	

SMA-РФКП-085-1-303, SMA-РФКП-2.25-1-304,
SMA-РФКП-141-1-305

Структура условного обозначения соединителей SMA

SMA - ВК У - 141 - 1 - 170 - 1М
 1 2 3 4 5 6 7

1.	Тип соединителя	SMA
2.	Вид корпуса, способ крепления или монтажа	ВК — вилка кабельная РПК — розетка приборно-кабельная РФК — розетка фланцевая кабельная РБФ — розетка блочная фланцевая РПМ — розетка для монтажа на печатную плату РБМГ — розетка блочная микрополосковая герметичная РБМН — розетка блочная микрополосковая негерметичная ВБФ — вилка блочная фланцевая ВБМ — вилка блочная микрополосковая
3.	Тип корпуса	П — прямой У — угловой
4.	Условное обозначение типа кабеля	Цифровой код типа применяемого кабеля. В обозначениях некабельных соединителей (блочных и для печатных плат) вместо кода используется символ «Х».
5.	Способ монтажа	1 — пайка 2 — обжим 3 — прижим 4 — прижим с обжимом
6.	Номер разработки	
7.	Тип покрытия корпуса	1М — М2.Н3.3л-К0(99,9)1,27 2М — Ср-Су(99,4)6 5М — Н9

Изм. № подл.	Подл. и дата	Взам. ИИВ. №	ИИВ. № дудл.	Подл. и дата

1					130819
Изм.	Лист	№ докум.	Подл.	Дата	