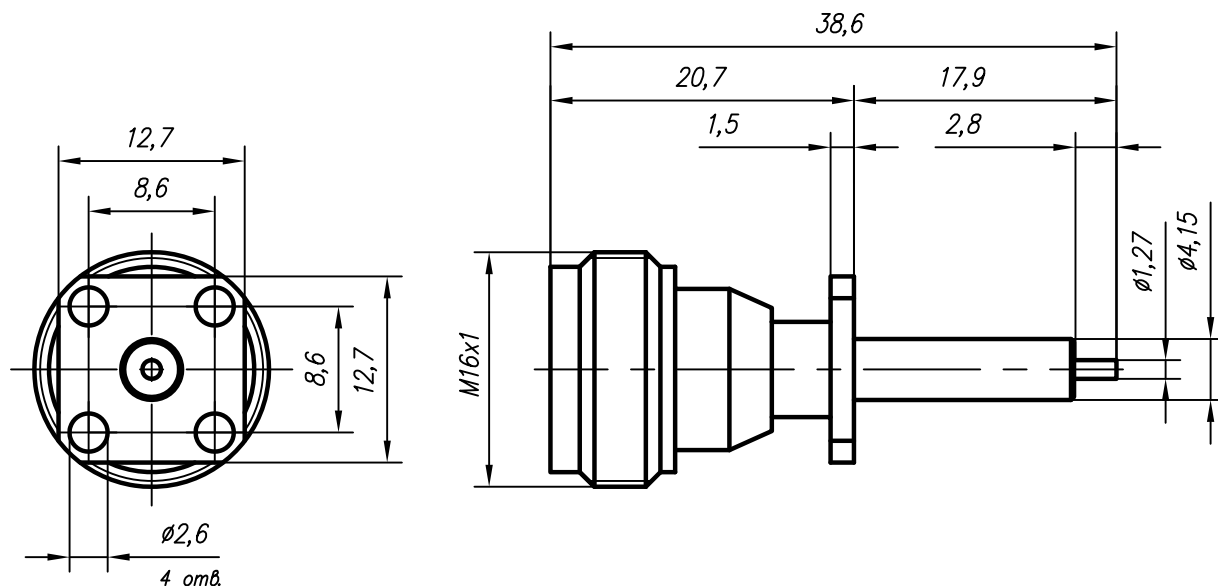


Розетка блочная фланцевая



Технические параметры

Волновое сопротивление: 50 Ом.

Диапазон рабочих частот: не более 18 ГГц.

КСВН: не более 1,25.

Рабочее напряжение: не более 500 В.

Диапазон рабочих температур: от -60 до +155 °С.

Присоединительные размеры: тип III по ГОСТ РВ 51914-2002.

Соединители изготавливают в климатических исполнениях, в соответствии с требованиями ГОСТ 15150-69:

В2 – разъемы с литерой "М",

УХЛ2 – разъемы с литерой "К".

Количество сочленений: не менее 500.

Масса: 16 г.



КОАКСИАЛЬНЫЙ СОЕДИНИТЕЛЬ

Розетка блочная фланцевая

СКЗ-РБФП-Х-1-254

ТУ 6313-007-38970729-11

ВАРИАНТЫ ИСПОЛНЕНИЯ РАЗЪЕМА

Обозначение исполнения

СКЗ-РБФП-Х-1-254-2.М

СКЗ-РБФП-Х-1-254-2.К

СКЗ-РБФП-Х-1-254-4.М

СКЗ-РБФП-Х-1-254-4.К

СКЗ-РБФП-Х-1-254-5.М

СКЗ-РБФП-Х-1-254-5.К

123592 г. Москва, ул. Кулакова, 20, стр. 1а

Тел. факс: (495) 662-40-14, 757-65-09

www.amel.ru

Дата выпуска/
номер изменений

13.12.2014

Изменение 0

Материалы и покрытия

Деталь	Материал	Покрытие
Корпус	Латунь	для исполнений с литерой "М": 2.М - Cr-Cu(99,4)6; 4.М - Хим.пас.эфж; 5.М - Н9;
		для исполнений с литерой "К": 2.К - Cr-Cu(99,4)3; 4.К - Хим.пас.эфж; 5.К - Н3.
Гнездо	Бронза бериллиевая	Н3.Зл-Ко(99,9)1,27 для исполнений с литерой "М", Н3.Зл-Ко(99,9)0,5 для исполнений с литерой "К".
Изолятор	Фторопласт	—

Структура условного обозначения соединителей СКЗ

СКЗ - ВК У - 141 - 1 - 148 - 2.М

Тип покрытия корпуса

2.М - Ср-Су(99,4)6;
4.М - Хим.пас.гфж;
5.М - Н9;
2.К - Ср-Су(99,4)3;
4.К - Хим.пас.гфж;
5.К - Н3.

Номер разработки

Способ монтажа

1 - Пайка;
2 - Обжим;
3 - Прижим с пайкой;
4 - Прижим.

Условное обозначение типа кабеля

Тип корпуса:

П - Прямой;
У - Угловой.

Вид корпуса, способ крепления или монтажа:

ВК - Вилка кабельная;
РПК - Розетка приборно-кабельная;
РФК - Розетка фланцевая кабельная;
РБФ - Розетка блочная фланцевая;

Тип соединителя