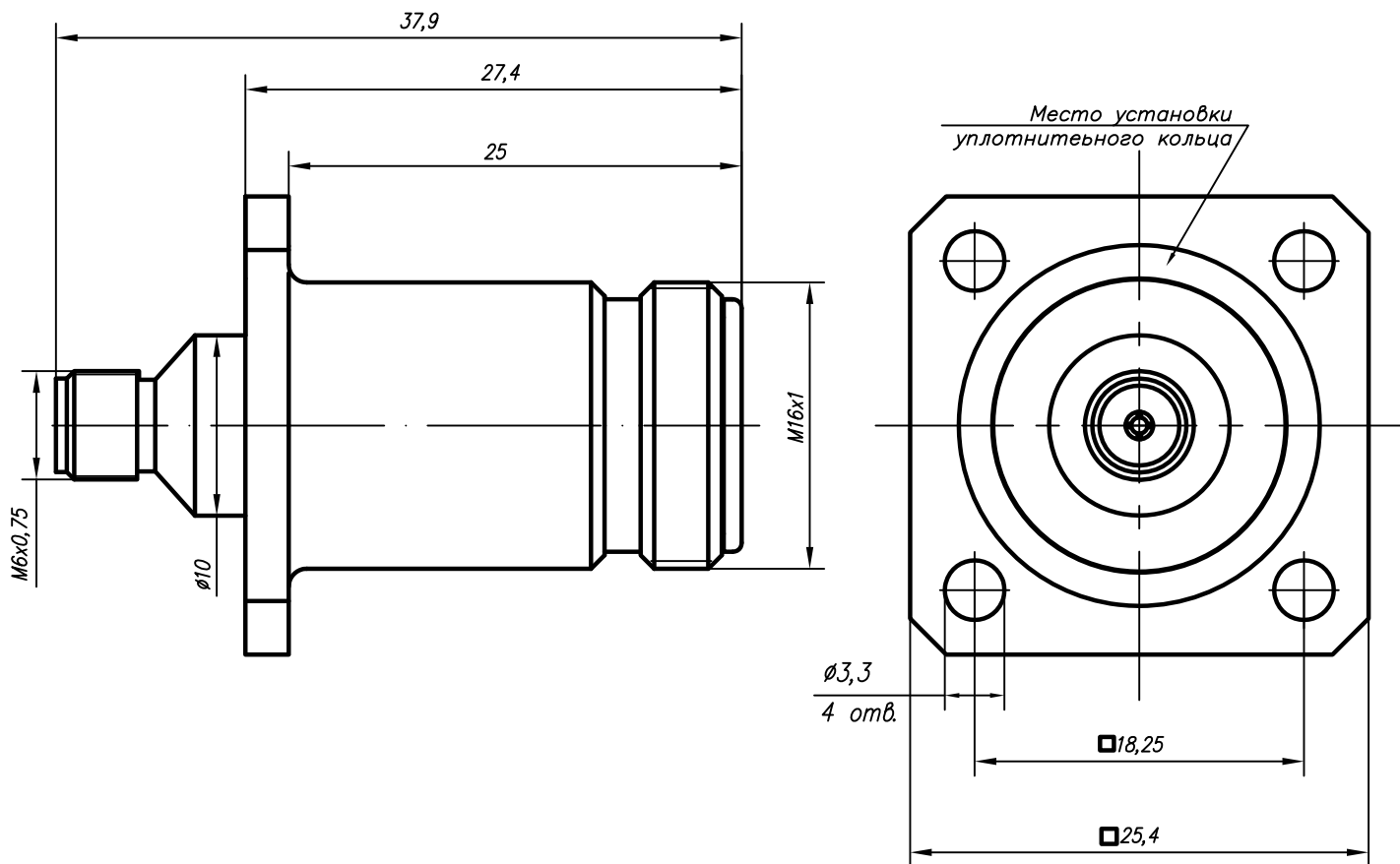


КОАКСИАЛЬНЫЙ ПЕРЕХОД

Переход
 КП-III-IX/1-PP-Фн-02



Присоединительные размеры:

тип III (розетка) по ГОСТ 51914-2002,
 тип IX, вариант 1 (розетка) по ГОСТ 51914-2002.

Волновое сопротивление: 50 Ом.

Диапазон рабочих частот: не более 18 ГГц

КСВН: не более 1,3.

Рабочее напряжение: не более 1000 В.

Диапазон рабочих температур: от -65 до +165 °С.

Количество сочленений: не менее 500.

Масса: 35 г.

123592 г. Москва, ул. Кулакова, 20, стр. 1В

Тел. факс: (495) 662-40-14, 757-65-09

www.amel.ru

Дата выпуска/
 номер изменений

01.11.2018

изменение 0

КОАКСИАЛЬНЫЙ ПЕРЕХОД

Переход
КП-III-IX/1-PP-Фн-02

Обозначение

КП-III-IX/1-PP-Фн-02-2.М

КП-III-IX/1-PP-Фн-02-3.М

КП-III-IX/1-PP-Фн-02-4.М

КП-III-IX/1-PP-Фн-02-5.М

Материалы и покрытия

Деталь	Материал	Покрытие
Корпус	Латунь	Серебра, 6 мкм, (Ср-Су(99,4)6) для исполнений с кодом "2.М"; Белая бронза, 9 мкм, (НЗ.М-О-Ц(55;35)9) для исполнений с кодом "2.М"; Никель, 12 мкм, (Н-Ф12) для исполнений с кодом "2.М";
	Нержавеющая сталь	для исполнений с кодом "4.М"
Штырь	Бронза фосфорная	Золото, 1,27 мкм (М2.НЗ.Зл-Кс(99,9)1,27)
Изолятор	Фторопласт	—

КОАКСИАЛЬНЫЙ ПЕРЕХОД

Переход
КП-III-IX/1-PP-Фн-02

Монтажное отверстие

