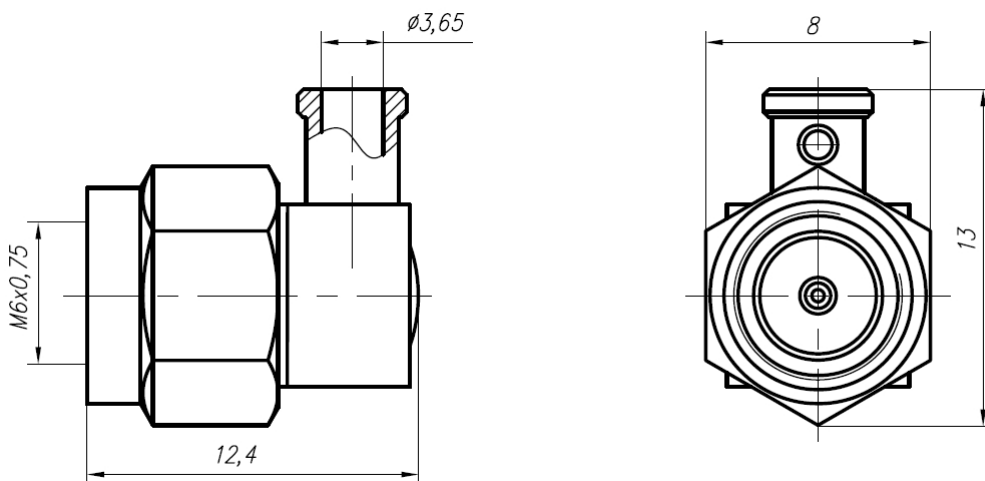


Вилка кабельная угловая для полужесткого кабеля



Электрические характеристики

Волновое сопротивление	50 Ом
Диапазон рабочих частот	0 – 18 ГГц
КСВН	не более 1,25
Прямые потери	не более 0,3 дБ
Экранное затухание	≥ 40 дБ

Механические характеристики

Усилие расчленения	0,49–9,80 Н
Усилие затягивания гайки	0,9 Н*м
Количество сочленений	≥ 500
Масса	3,5 г

Климатические характеристики

Диапазон рабочей температуры	-60 ...+155 °С
Климатическое исполнение	В2

Подп. и дата	
Инв. № дудл.	
Взам. Инв. №	
Подп. и дата	
Инв. № подл.	СК9-011

1				100919
Изм.	Лист	№ докум.	Подп.	Дата
Разраб.		Пигарев О.М.		100919
Проб.		Ермаченко Н.И.		100919
Н. контр.		Кравченко А.А.		100919
Утв.		Пигарев М.И.		100919

СК9-ВКУ-141-1-170

Тип IX по ГОСТ РВ 51914-2002

Лит.	Лист	Листов
	1	4
ООО «Амитрон Электроникс» +7(495)-662-40-14		



СОЕДИНИТЕЛЬ КОАКСИАЛЬНЫЙ

СК9-ВКУ-141-1-170

ТУ 27.33.13.120-006-38970729-19

Материалы и покрытия

Деталь	Материал	Покрытие
Корпус	Латунь	1М – М2.НЗ.Зл-Ка(99,9)1,27 2М – Ср-Су(99,4)6
Штырь	Латунь	М2.НЗ.Зл-Ка(99,9)1,27
Изолятор	Фторопласт	-
Гайка	Латунь	Н9
Кольцо	Бронза бериллиевая	Н9
Крышка	Латунь	1М – М2.НЗ.Зл-Ка(99,9)1,27 2М – Ср-Су(99,4)6

Варианты исполнения разъема

Обозначение исполнения	Тип применяемого кабеля*
СК9-ВКУ-141-1-170-1М СК9-ВКУ-141-1-170-2М	PK50-3-28 PK50-3-29 (ТУ 16.705.219-81) SR-141 SF-141 RG-402 Sucoform 141 FEP

*Примечание. Допускается применение аналогичных кабелей других производителей

Изм. № подл.	СК9-011
Подп. и дата	
Взам. Инв. №	
Инв. № дудл.	
Подп. и дата	

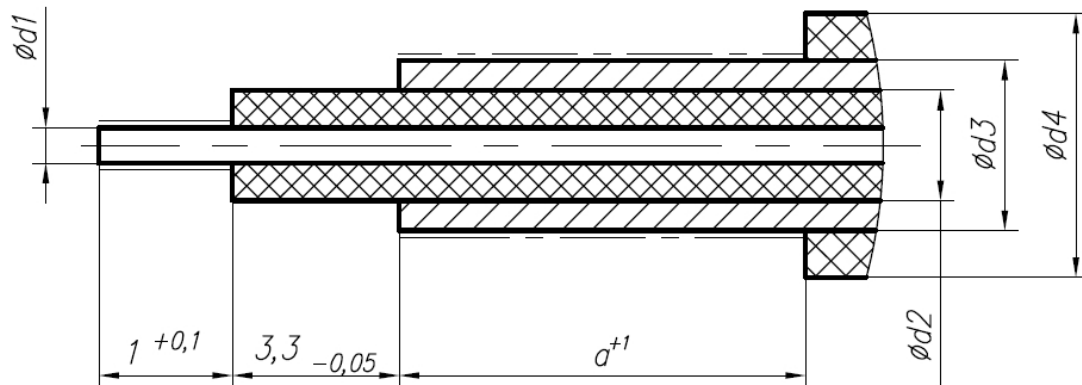
Изм.	Лист	№ докум.	Подп.	Дата
1				100919

СК9-ВКУ-141-1-170

Лист

2

Разделка кабеля



Тип кабеля	Размеры, мм				
	a	d1	d2	d3	d4
SR-141, SF-141	7	0,94	2,95	3,58	4,1
Sucoform 141 FEP					
PK50-3-28, PK50-3-29		0,895	2,95	3,43	-

Подп. и дата	
Инд. № дудл.	
Взам. Инв. №	
Подп. и дата	
Инд. № подл.	СК9-011

1				100919
Изм.	Лист	№ докум.	Подп.	Дата

СК9-ВКУ-141-1-170

Структура условного обозначения соединителей СК9

СК9 - ВК У - 141 - 1 - 170 - 1М
 1 2 3 4 5 6 7

1.	Тип соединителя	СК9
2.	Вид корпуса, способ крепления или монтажа	ВК — вилка кабельная РПК — розетка приборно-кабельная РФК — розетка фланцевая кабельная РФФ — розетка блочная фланцевая РПМ — розетка для монтажа на печатную плату РБМГ — розетка блочная микрополосковая герметичная РБМН — розетка блочная микрополосковая негерметичная ВБФ — вилка блочная фланцевая ВБМ — вилка блочная микрополосковая
3.	Тип корпуса	П — прямой У — угловой
4.	Условное обозначение типа кабеля	Цифровой код типа применяемого кабеля. В обозначениях некабельных соединителей (блочных и для печатных плат) вместо кода используется символ «Х».
5.	Способ монтажа	1 — пайка 2 — обжим 3 — прижим 4 — прижим с обжимом
6.	Номер разработки	
7.	Тип покрытия корпуса	1М — М2.НЗ.Зл-Ка(99,9)1,27 2М — Ср-Су(99,4)6 5М — Н9

Изм. № подл.	СК9-011
Подп. и дата	
Взам. Инв. №	
Инв. № дудл.	
Подп. и дата	

1				100919
Изм.	Лист	№ докум.	Подп.	Дата