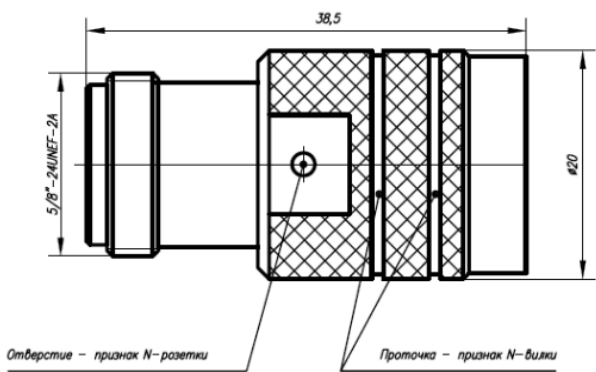
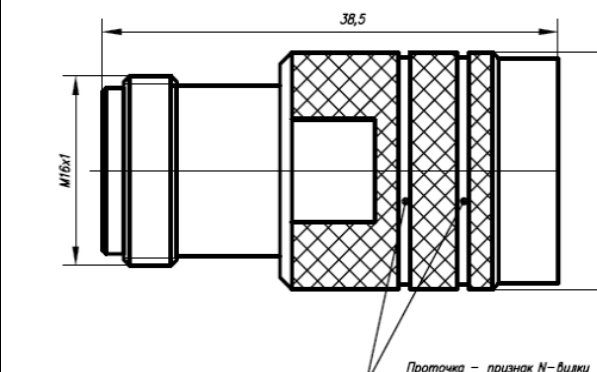
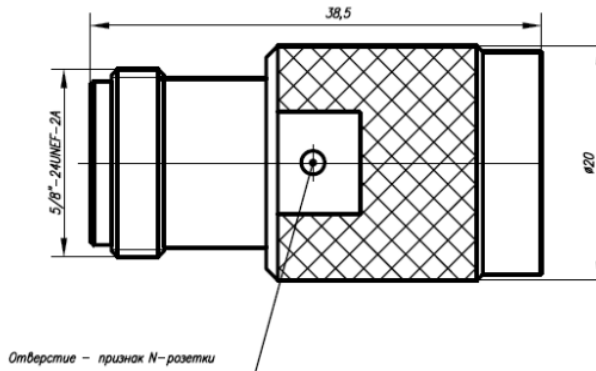
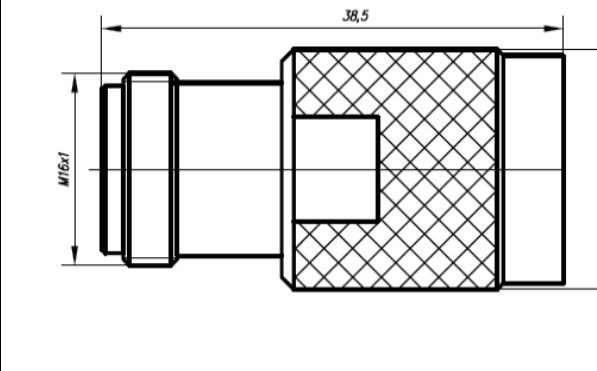



ПЕРЕХОДЫ КООКСИАЛЬНЫЕ

БС703-Х/Х-РВ-01

Коаксиальные переходы быстрого соединения в канале 7,00/3,04 мм.

БС703-N/N-РВ-01		БС703-III/N-РВ-01	
			
N (розетка) — N (вилка формата push on) по ГОСТ 51914-2002		III (розетка) — N (вилка формата push on) по ГОСТ 51914-2002	
БС703-N/III-РВ-01		БС703-III/III-РВ-01	
			
N (розетка) — III (вилка формата push on) по ГОСТ 51914-2002		III (розетка) — III (вилка формата push on) по ГОСТ 51914-2002	

Инд. № подл.	Взам. Инд. №	Инд. № дудл.	Подп. и дата
Инд. № подл.	Взам. Инд. №	Инд. № дудл.	Подп. и дата

1					300919
Изм.	Лист	№ докум.	Подп.	Дата	
Разраб.		Пизгарев О.М.		300919	
Проб.		Ермаченко Н.И.		300919	
Н. контр.		Кравченко А.А.		300919	
Утв.		Пизгарев М.И.		300919	

БС703-Х/Х-РВ-01

Лит.	Лист	Листов
	1	3
000 «Амитрон Электроникс» +7(495)-662-40-14		



ПЕРЕХОДЫ КОАКСИАЛЬНЫЕ

БС703-Х/Х-РВ-01

Электрические характеристики

Волновое сопротивление	50 Ом
Диапазон рабочих частот	0 - 18 ГГц
КСВН	не более 1,25
Экранное затухание	≥ 40 дБ

Механические характеристики

Количество сочленений	≥ 2000
Масса	50 г

Климатические характеристики

Диапазон рабочей температуры	-60 ... +155 °С
Климатическое исполнение	B2

Материалы и покрытия

Деталь	Материал	Покрытие
Корпус	Нержавеющая сталь	
Центральный контакт	Бронза бериллиевая	M2.N3.3л-Кo(99,9)1,27
Изолятор	Фторопласт	-

Подп. и дата	
Инв. № дудл.	
Взам. Инв. №	
Подп. и дата	
Инв. № подл.	БС-002

1				300919
Изм.	Лист	№ докум.	Подп.	Дата

БС703-Х/Х-РВ-01

Структура условного обозначения коаксиальных переходов

$$\begin{array}{cccccccc} \underline{\text{БС}} & \underline{703} & \text{ - } & \underline{\text{N}} & / & \underline{\text{N}} & \text{ - } & \underline{\text{P}} & \underline{\text{В}} & \text{ - } & \underline{01} & \text{ - } & \underline{\frac{4}{\text{M}}} \\ 1 & 2 & & 3 & & 4 & & 5 & 6 & & 7 & & 8 \end{array}$$

1.	Коаксиальный переход	БС
2.	Канал перехода	703 - 7,00/3,04
3.	Тип соединителя первой стороны перехода	N III
4.	Тип соединителя второй стороны перехода	N III
5.	Вариант исполнения первой стороны перехода	P — розетка
6.	Вариант исполнения второй стороны перехода	B — вилка
7.	Номер разработки	
8.	Тип покрытия корпуса	4.M — хим. пас. зфж.

Инд. № подл.	БС-002
Подп. и дата	
Взам. Инв. №	
Инд. № дудл.	
Подп. и дата	

1				300919
Изм.	Лист	№ докум.	Подп.	Дата

БС703-Х/Х-РВ-01

Лист

3