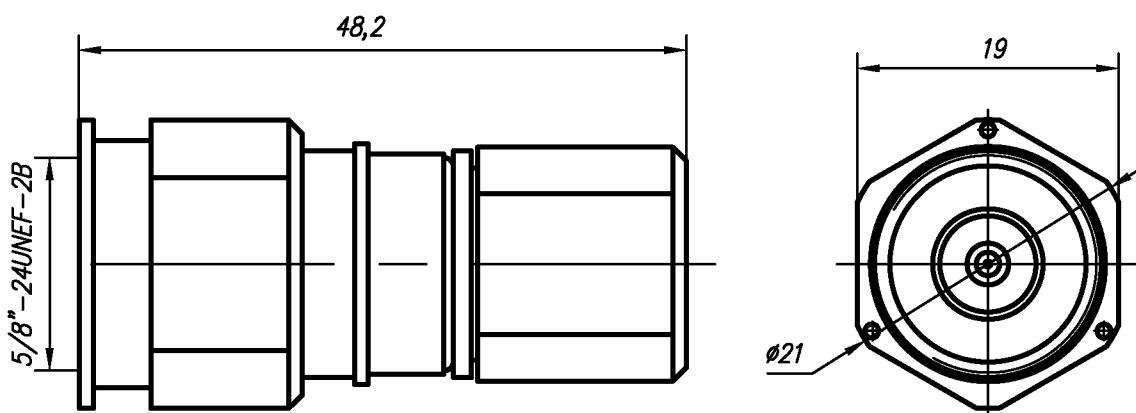


Вилка кабельная для гибких кабелей



Технические параметры

Волновое сопротивление: 50 Ом.

Диапазон рабочих частот: не более 12 ГГц

КСВН:

не более 1,15 до частоты 6 ГГц

не более 1,25 до частоты 12 ГГц

Рабочее напряжение: не более 1500 В

Диапазон рабочих температур: от -55 до +155 °С.

Присоединительные размеры: тип N по ГОСТ РВ 51914-2002.

Соединители изготавливают в климатических исполнениях, в соответствии с требованиями ГОСТ 15150-69:

В2 - разъемы с литерой "М",

УХЛ2 - разъемы с литерой "К".

Количество сочленений: не менее 500.

Масса: 55 г



КОАКСИАЛЬНЫЙ СОЕДИНИТЕЛЬ

Вилка кабельная

N-ВКП-4,8.32-4-210

ТУ 6313-008-38970729-13.

ВАРИАНТЫ ИСПОЛНЕНИЯ РАЗЪЕМА

Обозначение исполнения

Тип применяемого кабеля

N-ВКП-4,8.32-4-210-2.M

РК, 50-4,8-32 ТУ 16.К99-019-2004 НПП "СПЕЦКАБЕЛЬ";

N-ВКП-4,8.32-4-210-5.M

N-ВКП-4,8.32-4-210-2.K

LMR-300 фирмы TIMES MICROWAVE SYSTEMS

N-ВКП-4,8.32-4-210-5.K

П Р И М Е Ч А Н И Е – Допускается применение аналогичных кабелей других производителей

123592 г. Москва, ул. Кулакова, 20, стр.1а

Тел. факс: (495) 662-40-14, 757-65-09

www.amel.ru

Дата выпуска/
номер изменений

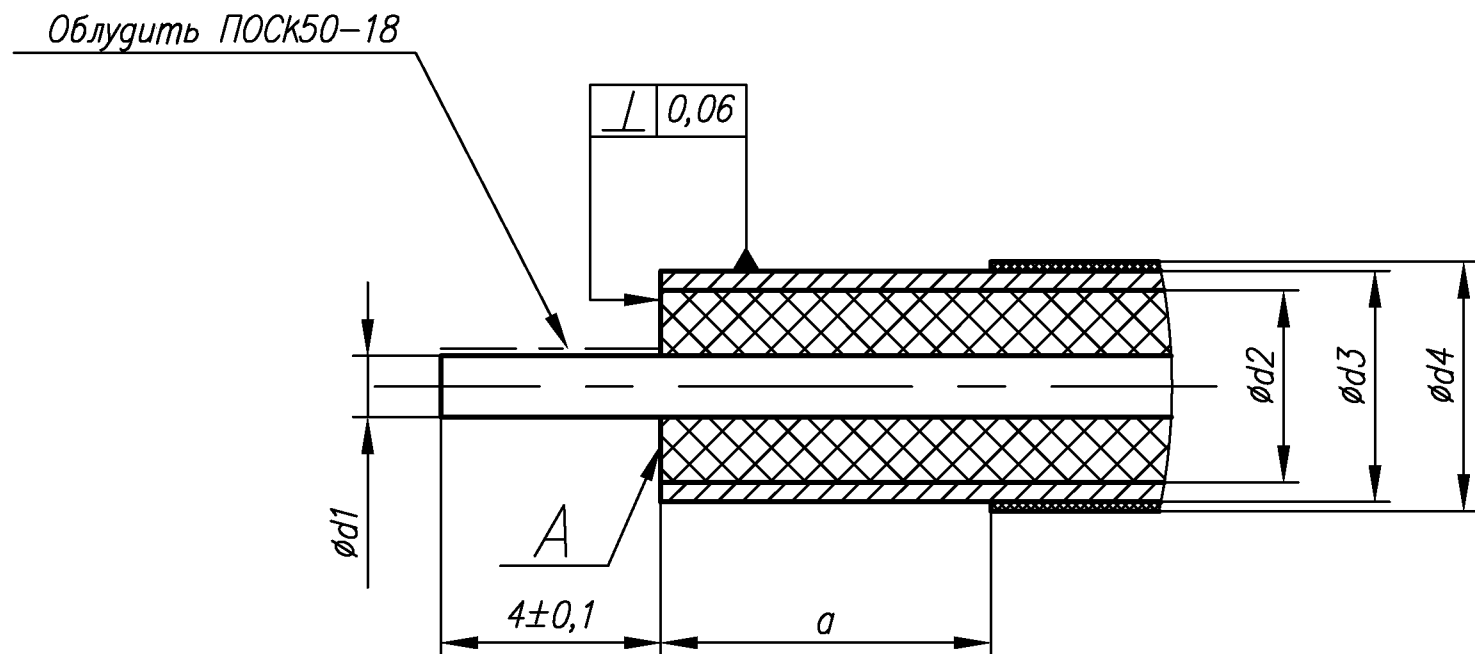
23.03.2016.

Изменение 2

Материалы и покрытия

Деталь	Материал	Покрытие
Корпус	Латунь	для исполнений с литерой "М": 2.М - Cr-Cu(99,4)6; 4.М - Хим пас.эфж; 5.М - Н9;
		для исполнений с литерой "К": 2.К - Cr-Cu(99,4)3; 4.К - Хим пас.эфж; 5.К - Н3.
Штырь	Латунь	Н3.Зл-Кс(99,9)1,27. для исполнений с литерой "М", Н3.Зл-Кс(99,9)0,5. для исполнений с литерой "К".
Втулка	Латунь	Н9 для исполнений с литерой "М", Н3. для исполнений с литерой "К".
Изолятор	Фторопласт	—
Втулка прижимная	Бронза бериллиевая	Н9 для исполнений с литерой "М", Н3. для исполнений с литерой "К".
Гайка	Латунь	
Кольцо	Бронза бериллиевая	
Гайка обжимная	Латунь	
Кольцо резиновое	Силиконовый каучук VMQ/MVQ.	
		—

Разделка кабеля



Тип кабеля	Размеры, мм				
	a	$d1$	$d2$	$d3$	$d4$
PK 50-4,8-32	13	1,72	4,80	5,60	7,50
LMR-300		1,78	4,83	5,72	7,62

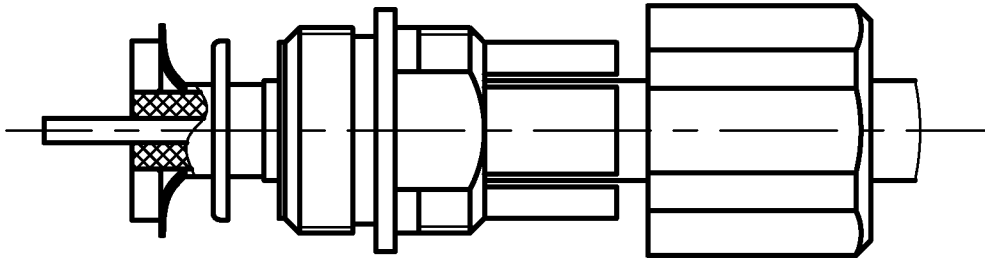
Вилка кабельная

N-ВКП-4,8.32-4-210

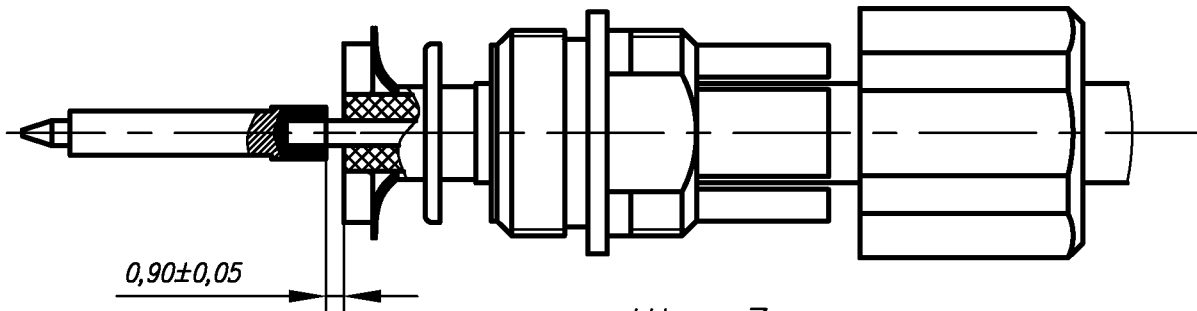
ТУ 6313-008-38970729-13.

Заделка разъема

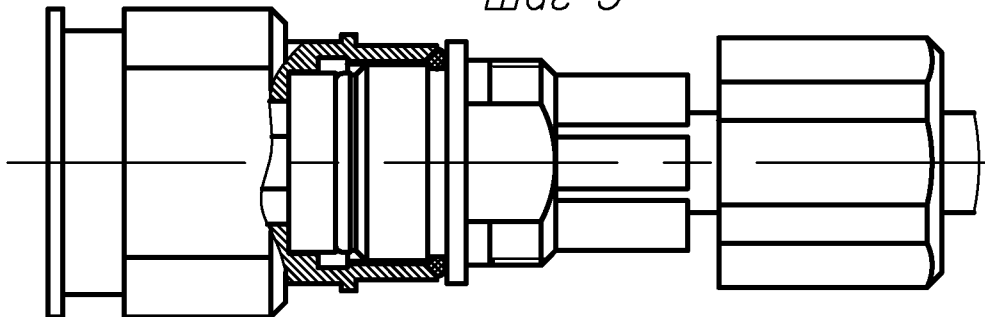
Шаг 1



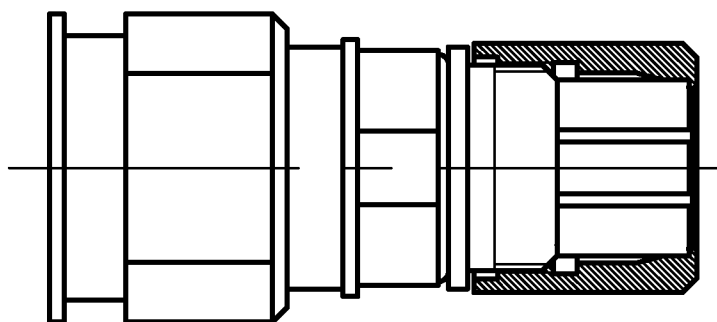
Шаг 2



Шаг 3



Шаг 4



Структура условного обозначения соединителей N

N - ВК У - 141 - 1 - 148 - 2.М

Тип покрытия корпуса

2.М - Cr-Su(99,4)6;

4.М - Хим.пас.эфж;

5.М - НЗ;

2.К - Cr-Su(99,4)3;

4.К - Хим.пас.эфж;

5.К - НЗ.

Номер разработки

Способ монтажа

1 - Пайка

2 - Обжим;

3 - Прижим и пайка

4 - Прижим

Условное обозначение типа кабеля

Тип корпуса

П. - Прямой;

У - Угловой.

Вид корпуса, способ крепления или монтажа

ВК - Вилка кабельная;

РПК - Розетка приборно-кабельная;

РФК - Розетка фланцевая кабельная;

РБФ - Розетка блочная фланцевая;

Тип соединителя