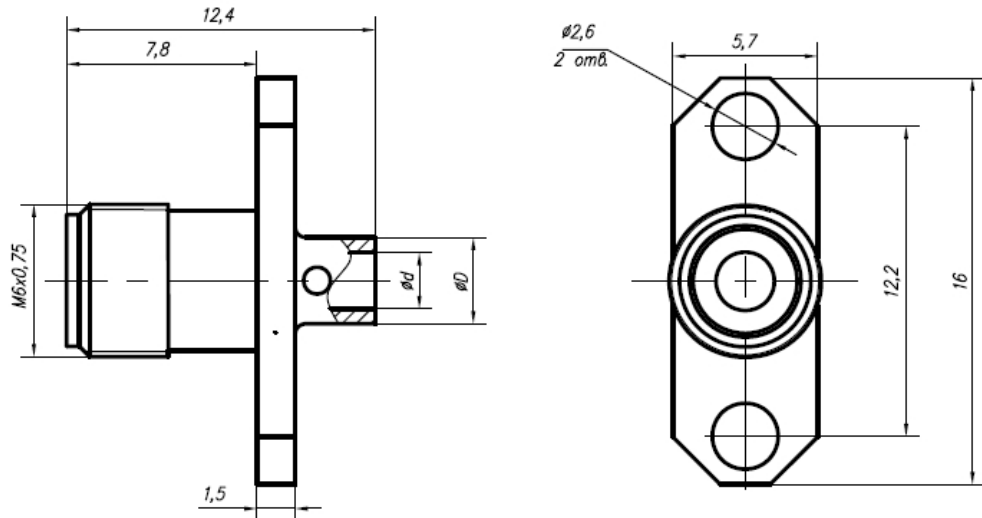


Розетка фланцевая кабельная прямая для полужестких кабелей



Электрические характеристики

Волновое сопротивление	50 Ом
Диапазон рабочих частот	0 - 18 ГГц
КСВН	СК9-РФКП-085-1-306 не более 1,17 СК9-РФКП-2.25-1-307, СК9-РФКП-141-1-308 не более 1,15
Прямые потери	не более 0,2 Дб
Экранное затухание	≥ 40 Дб

Механические характеристики

Усилие расчленения	0,49-9,80 Н
Количество сочленений	≥ 500
Масса	2,1 г

Климатические характеристики

Диапазон рабочей температуры	-60 ...+155 °С
Климатическое исполнение	В2

СК9-РФКП-085-1-306, СК9-РФКП-2.25-1-307
СК9-РФКП-141-1-308

Тип IX по ГОСТ РВ 51914-2002

Лит. Лист Листов

1 4

000 «Амитрон Электроникс»
+7(495)-662-40-14

Подп. и дата
Инв. № дудл.
Взам. Инв. №
Подп. и дата
Инв. № подл.

1				100919
Изм.	Лист	№ докум.	Подп.	Дата
Разраб.		Пигарев О.М.		100919
Проб.		Ермаченко Н.И.		100919
Н. контр.		Кравченко А.А.		100919
Утв.		Пигарев М.И.		100919



СОЕДИНИТЕЛЬ КОАКСИАЛЬНЫЙ

СК9-РФКП-085-1-306, СК9-РФКП-2.25-1-307, СК9-РФКП-141-1-308

ТУ 27.33.13.120-006-38970729-2019

Материалы и покрытия

Деталь	Материал	Покрытие
Корпус	Латунь	1М — M2.H3.3л-Ko(99,9)1,27
Гнездо	Бронза бериллиевая	M2.H3.3л-Ko(99,9)1,27
Изолятор	Фторопласт	-

Варианты исполнения разъема

Обозначение исполнения	Тип применяемого кабеля*	d, мм	d1, мм
СК9-РФКП-085-306-1М	PK50-1,5-22 (ТУ 16.505.804-82) SR-085 SF-085 RG-405 SUCOFORM 86 FEP	2,3	4,3
СК9-РФКП-2.25-1-307-1М	PK50-2-25, PK50-2-28 (ТУ 16.505.806-81) SUCOFORM 113 FEP SF-100	3,0	5,0
СК9-РФКП-141-1-308-1М	PK50-3-28, PK50-3-29 (ТУ 16.505.806-81) SR-141 SF-141 RG-402 SUCOFORM 141 FEP	3,7	5,7

*Примечание. Допускается применение аналогичных кабелей других производителей

Подп. и дата	
Инв. № дудл.	
Взам. Инв. №	
Подп. и дата	
Инв. № подл.	СК9-058

1					100919
Изм.	Лист	№ докум.	Подп.	Дата	

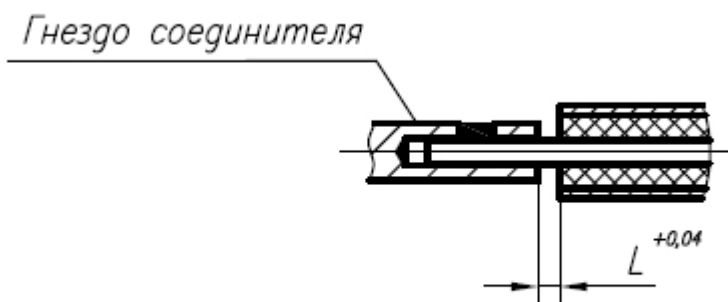
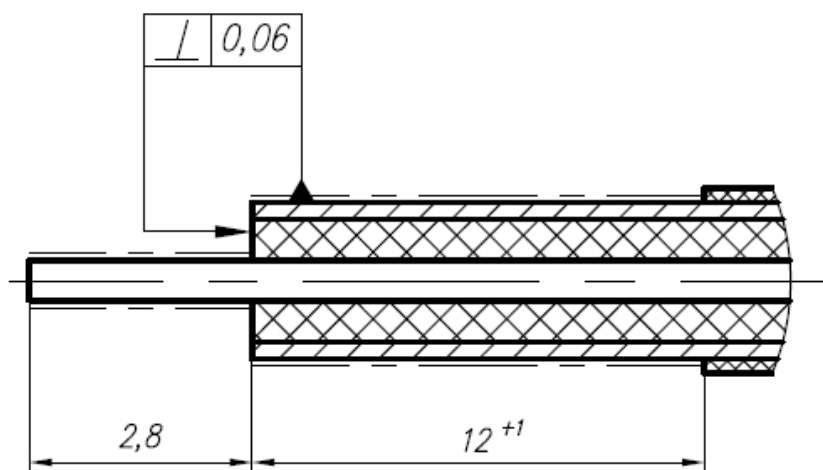
СК9-РФКП-085-306, СК9-РФКП-2.25-1-307,
СК9-РФКП-141-1-308

СОЕДИНИТЕЛЬ КОАКСИАЛЬНЫЙ

СК9-РФКП-085-306, СК9-РФКП-2.25-1-307,
СК9-РФКП-141-1-308

ТУ 27.33.13.120-006-38970729-2019

Разделка кабеля



Тип соединителя	L, мм
СК9-РФКП-085-306	0,45
СК9-РФКП-2.25-1-307	0,35
СК9-РФКП-141-1-308	0,20

Подп. и дата	
Инв. № дудл.	
Взам. Инв. №	
Подп. и дата	
Инв. № подл.	СК9-058

1					100919
Изм.	Лист	№ докум.	Подп.	Дата	

СК9-РФКП-085-306, СК9-РФКП-2.25-1-307,
СК9-РФКП-141-1-308

Структура условного обозначения соединителей СК9

СК9 - ВК У - 141 - 1 - 170 - 1М
 1 2 3 4 5 6 7

1.	Тип соединителя	СК9
2.	Вид корпуса, способ крепления или монтажа	ВК — вилка кабельная РПК — розетка приборно-кабельная РФК — розетка фланцевая кабельная РФФ — розетка блочная фланцевая РПМ — розетка для монтажа на печатную плату РБМГ — розетка блочная микрополосковая герметичная РБМН — розетка блочная микрополосковая негерметичная ВБФ — вилка блочная фланцевая ВБМ — вилка блочная микрополосковая
3.	Тип корпуса	П — прямой У — угловой
4.	Условное обозначение типа кабеля	Цифровой код типа применяемого кабеля. В обозначениях некабельных соединителей (блочных и для печатных плат) вместо кода используется символ «Х».
5.	Способ монтажа	1 — пайка 2 — обжим 3 — прижим 4 — прижим с обжимом
6.	Номер разработки	
7.	Тип покрытия корпуса	1М — М2.Н3.3л-К0(99,9)1,27 2М — Ср-Су(99,4)6 5М — Н9

Подп. и дата	
Инв. № дудл.	
Взам. Инв. №	
Подп. и дата	
Инв. № подл.	СК9-058

1				100919
Изм.	Лист	№ докум.	Подп.	Дата

СК9-РФКП-085-306, СК9-РФКП-2.25-1-307,
СК9-РФКП-141-1-308