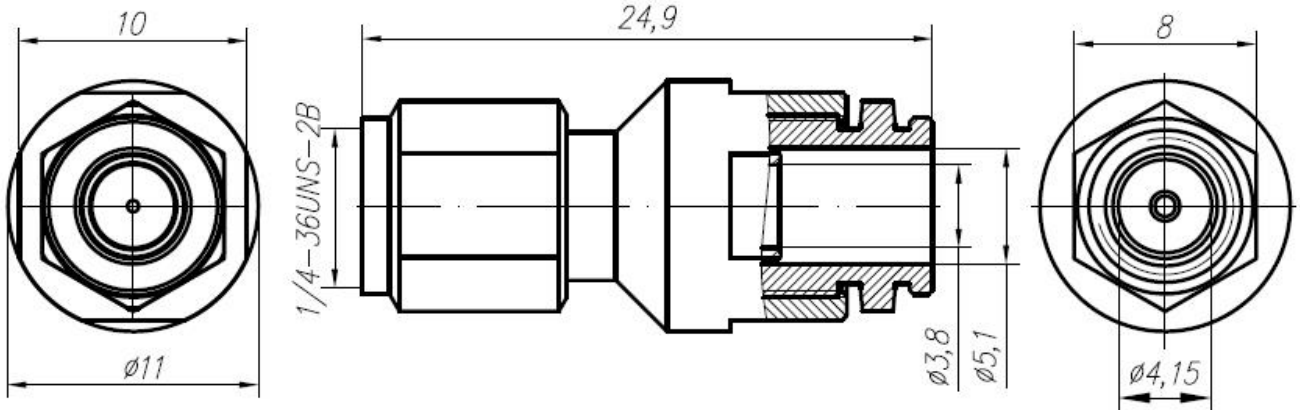


Вилка кабельная для гибкого кабеля



Электрические характеристики

Волновое сопротивление	50 Ом
Диапазон рабочих частот	0 - 12 ГГц
КСВН	не более 1,2
Экранное затухание	≥ 40 дБ

Механические характеристики

Усилие расчленения	0,49-9,80 Н
Усилие затягивания гайки	0,9 Н*м
Количество сочленений	≥ 500
Масса	8,9 г

Климатические характеристики

Диапазон рабочей температуры	-60 ...+155 °С
Климатическое исполнение	В2

SMA-ВКП-3.38-3-301

1				130819
Изм.	Лист	№ докум.	Подп.	Дата
Разраб.		Пизгарев О.М.		130819
Проб.		Ермаченко Н.И.		130819
Н. контр.		Кравченко А.А.		130819
Утв.		Пизгарев М.И.		130819

Тип SMA по ГОСТ РВ 51914-2002

Лит.	Лист	Листов
	1	4
ООО «Амитрон Электроникс» +7(495)-662-40-14		

Подп. и дата  
Изм. № дудл.  
Взам. Изм. №  
Подп. и дата  
Изм. № подл.  
SMA-002

Материалы и покрытия

Деталь	Материал	Покрытие
Корпус	Латунь	2.М – Cr-Cy(99,4)6 5.М – Н9
Штырь	Латунь	M2.H3.3л-Ka(99,9)1,27
Втулка	Латунь	Cr-Cy(99,4)6
Изолятор	Фторопласт	-
Прокладка	Фторопласт	-
Гайка прижимная	Латунь	H9
Гайка	Латунь	H9
Кольцо	Бронза бериллиевая	H9

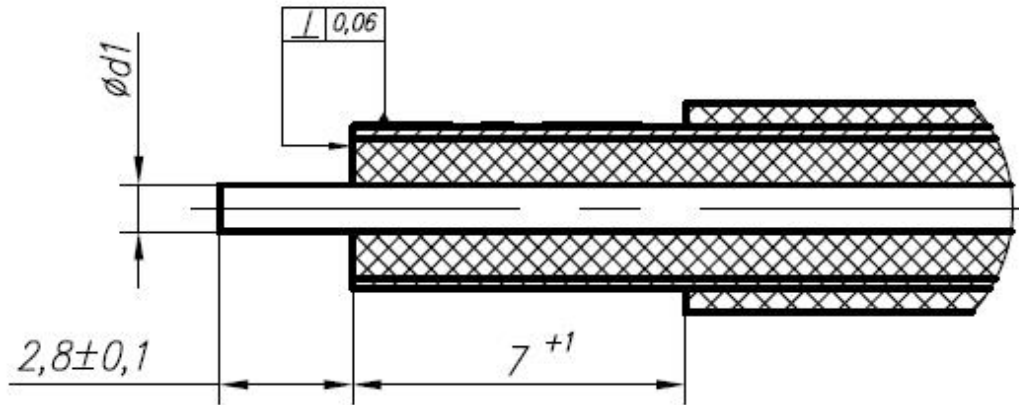
Варианты исполнения разъема

Обозначение исполнения	Тип применяемого кабеля*
SMA-ВКП-3.38-3-301-2.М SMA-ВКП-3.38-3-301-5.М	PK50-3-13 (ГОСТ 11326.16-79)
	PK50-3-21 (ГОСТ 11326.36-79)
	PK50-3-151 (ТУ 16.K05-024-2004)
	PK50-3-210 (ТУ 16.K99-035-2007)
	PK50-3-35 (ТУ 16.K99-022-2006)
	PK50-3-38 (ТУ 16.K99-021-2005)
	RG-58/U LMR-195

\*Примечание. Допускается применение аналогичных кабелей других производителей

Изм. № подл.	Подл. и дата
Изм. № подл.	Подл. и дата
Изм. № подл.	Подл. и дата
Изм. № подл.	Подл. и дата
Изм. № подл.	Подл. и дата

Разделка кабеля



Инд. № подл.	Подл. и дата
SMA-002	
1	
Изм.	Лист
№ докум.	Подл.
Дата	

1				130819
Изм.	Лист	№ докум.	Подл.	Дата

SMA-ВКП-3.38-3-301

Структура условного обозначения соединителей SMA

SMA - ВБМ П - Х - 1 - 238 - 5.М  
1 2 3 4 5 6 7

1.	Тип соединителя	SMA
2.	Вид корпуса, способ крепления или монтажа	ВК — вилка кабельная РПК — розетка приборно-кабельная РФК — розетка фланцевая кабельная РБФ — розетка длочная фланцевая РПМ — розетка для монтажа на печатную плату РБМГ — розетка длочная микрополосковая герметичная РБМН — розетка длочная микрополосковая негерметичная ВБФ — вилка длочная фланцевая ВБМ — вилка длочная микрополосковая
3.	Тип корпуса	П — прямой У — угловой
4.	Условное обозначение типа кабеля	Цифровой код типа применяемого кабеля. В обозначениях некабельных соединителей (длочных и для печатных плат) вместо кода используется символ «Х».
5.	Способ монтажа	1 — пайка 2 — оджим 3 — прижим 4 — прижим с оджимом
6.	Номер разработки	
7.	Тип покрытия корпуса	1.М — М2.Н3.3л-Ка(99,9)1,27 2.М — Ср-Су(99,4)6 5.М — Н9

Изм. № подл.	СМА-002
Изм. № подл.	
Взам. ИИВ. №	
ИИВ. № дудл.	
Подп. и дата	

1					130819
Изм.	Лист	№ докум.	Подп.	Дата	

SMA-ВКП-3.38-3-301