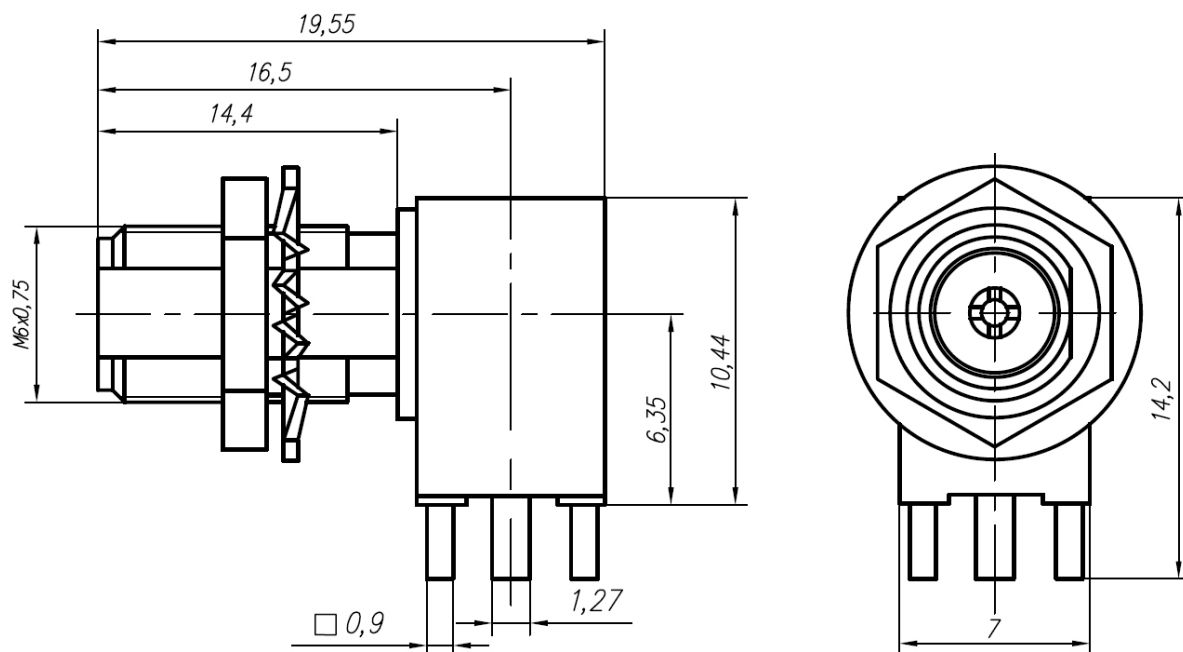


Розетка угловая на плату



Электрические характеристики

Волновое сопротивление	50 Ом
Диапазон рабочих частот	0 - 6 ГГц
КСВН	не более 1,38
Экранное затухание	≥ 40 дБ

Механические характеристики

Усилие расчленения	0,49-9,80 Н
Количество сочленений	≥ 500
Масса	5,8 г

Климатические характеристики

Диапазон рабочей температуры	-60 ... +155 °С
Климатическое исполнение	В2

Подп. и дата	
Инд. № дудл.	
Взам. Инд. №	
Подп. и дата	
Инд. № подл.	СК9-054

1				100919
Изм.	Лист	№ докум.	Подп.	Дата
Разраб.		Пигарев О.М.		100919
Проб.		Ермаченко Н.И.		100919
Н. контр.		Кравченко А.А.		100919
Утв.		Пигарев М.И.		100919

СК9-РПМУ-Х-1-341

Тип IX по ГОСТ РВ 51914-2002

Лит.	Лист	Листов
	1	4
ООО «Амитрон Электроникс» +7(495)-662-40-14		

Материалы и покрытия

Деталь	Материал	Покрытие
Корпус	Латунь	1М – М2Н.3.3л-Ка(99,9)1,27
Гнездо	Бронза бериллиевая	М2Н.3.3л-Ка(99,9)1,27
Изолятор	Фторопласт	-
Гайка	Латунь	Н9
Шайба стопорная	Бронза бериллиевая	Н9

Варианты исполнения разъема

Обозначение исполнения
СК9-РПМУ-Х-1-376-1М

Инд. № подл.	СК9-054
Подп. и дата	
Взам. Инв. №	
Инд. № дудл.	
Подп. и дата	

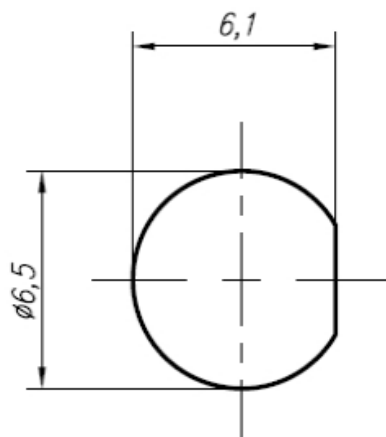
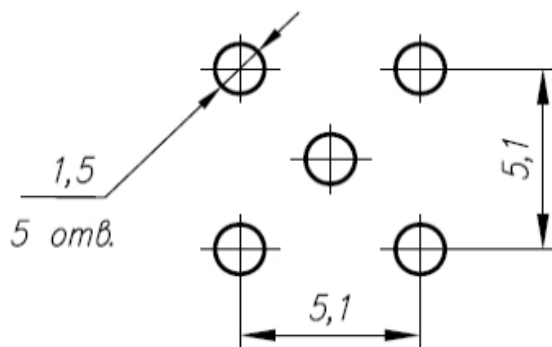
1				100919
Изм.	Лист	№ докум.	Подп.	Дата

СК9-РПМУ-Х-1-341

Лист

2

Посадочное место соединителя



Инд. № подл.	Подп. и дата
СК9-054	
Взам. Инв. №	Инв. № дудл.
Подп. и дата	

1				100919
Изм.	Лист	№ докум.	Подп.	Дата

СК9-РПМУ-Х-1-341

Лист

3

Структура условного обозначения соединителей СК9

СК9 - ВК У - 141 - 1 - 170 - 1М
 1 2 3 4 5 6 7

1.	Тип соединителя	СК9
2.	Вид корпуса, способ крепления или монтажа	ВК — вилка кабельная РПК — розетка приборно-кабельная РФК — розетка фланцевая кабельная РФФ — розетка блочная фланцевая РПМ — розетка для монтажа на печатную плату РБМГ — розетка блочная микрополосковая герметичная РБМН — розетка блочная микрополосковая негерметичная ВБФ — вилка блочная фланцевая ВБМ — вилка блочная микрополосковая
3.	Тип корпуса	П — прямой У — угловой
4.	Условное обозначение типа кабеля	Цифровой код типа применяемого кабеля. В обозначениях некабельных соединителей (блочных и для печатных плат) вместо кода используется символ «Х».
5.	Способ монтажа	1 — пайка 2 — обжим 3 — прижим 4 — прижим с обжимом
6.	Номер разработки	
7.	Тип покрытия корпуса	1М — М2.НЗ.Зл-Кс(99,9)1,27 2М — Ср-Су(99,4)6 5М — Н9

Подп. и дата	
Инв. № дудл.	
Взам. Инв. №	
Подп. и дата	
Инв. № подл.	СК9-054

1				100919
Изм.	Лист	№ докум.	Подп.	Дата

СК9-РПМУ-Х-1-341