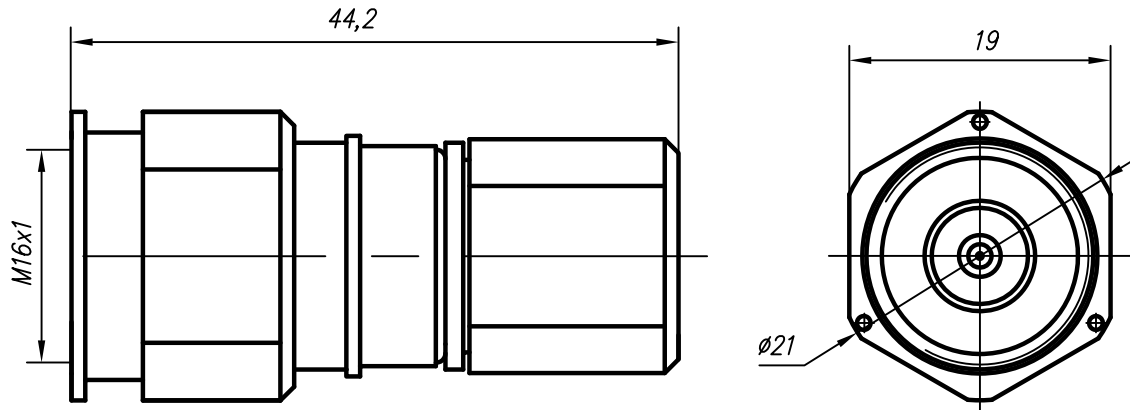


Вилка кабельная для гибких кабелей



Технические параметры

Волновое сопротивление: 50 Ом.

Диапазон рабочих частот: не более 12 ГГц.

КСВН:

не более 1,15 до частоты 6 ГГц;

не более 1,25 до частоты 12 ГГц;

Рабочее напряжение: не более 1500 В.

Диапазон рабочих температур: от -55 до +155 °С.

Присоединительные размеры: тип III по ГОСТ РВ 51914-2002.

Соединители изготавливают в климатических исполнениях, в соответствии с требованиями ГОСТ 15150-69:

В2 – разъемы с литерой "М",

УХЛ2 – разъемы с литерой "К".

Количество сочленений: не менее 500.

Масса: 50 г.



КОАКСИАЛЬНЫЙ СОЕДИНИТЕЛЬ

Вилка кабельная

СКЗ-ВКП-400-4-219

ТУ 6313-007-38970729-11

ВАРИАНТЫ ИСПОЛНЕНИЯ РАЗЪЕМА

Обозначение исполнения

Тип применяемого кабеля

СКЗ-ВКП-400-4-219-2.М

СКЗ-ВКП-400-4-219-5.М

СКЗ-ВКП-400-4-219-2.К

СКЗ-ВКП-400-4-219-5.К

РК 50-7-315 ТУ 16.К99-010-2004 НПП "СПЕЦКАБЕЛЬ";
RG-213 фирмы SCALAR.
LMR-400 фирмы TIMES MICROWAVE SYSTEMS.
RG-8 фирмы Belden CDT.

П Р И М Е Ч А Н И Е – Допускается применение аналогичных кабелей других производителей.

123592 г. Москва, ул. Кулакова, 20, стр. 1а

Тел. факс: (495) 662-40-14, 757-65-09

www.amel.ru

Дата выпуска/
номер изменений

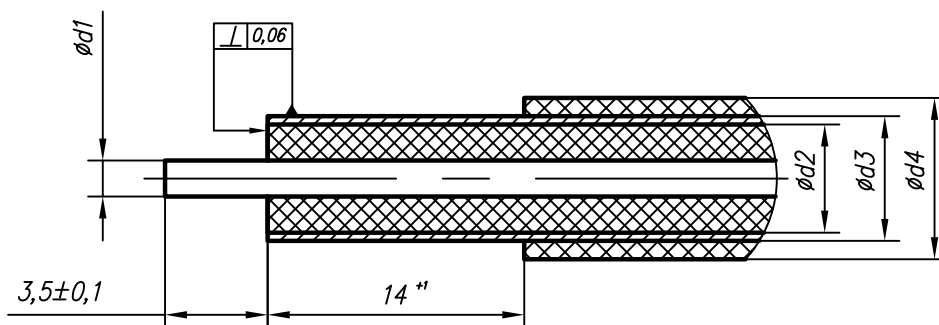
23.03.2016

Изменение 3

Материалы и покрытия

Деталь	Материал	Покрытие
Корпус	Латунь	для исполнений с литерой "М": 2. М - Ср-Сu(99,4)6; 4. М - Хим. пас. гфж; 5. М - Н9;
		для исполнений с литерой "К": 2. К - Ср-Сu(99,4)3; 4. К - Хим. пас. гфж; 5. К - Н3.
Штырь	Латунь	Н3. Зл-Ко(99,9)1,27 для исполнений с литерой "М", Н3. Зл-Ко(99,9)0,5 для исполнений с литерой "К".
Втулка	Латунь	Н9 для исполнений с литерой "М", Н3 для исполнений с литерой "К".
Изолятор	Фторопласт	—
Втулка прижимная	Бронза бериллиевая	Н9 для исполнений с литерой "М", Н3 для исполнений с литерой "К".
Гайка	Латунь	
Кольцо	Бронза бериллиевая	
Гайка обжимная	Латунь	
Кольцо резиновое	Силиконовый каучук VMQ/MVQ	—

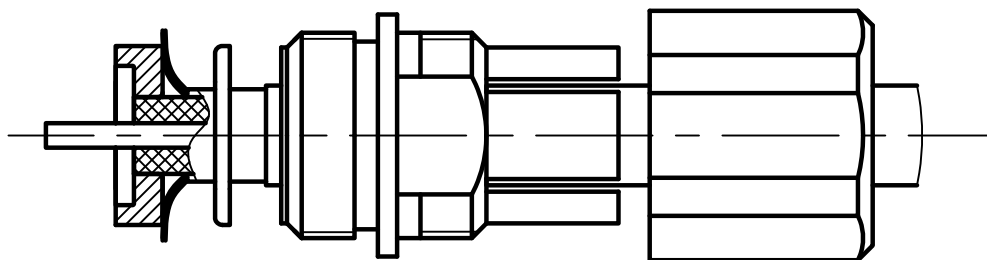
Разделка кабеля



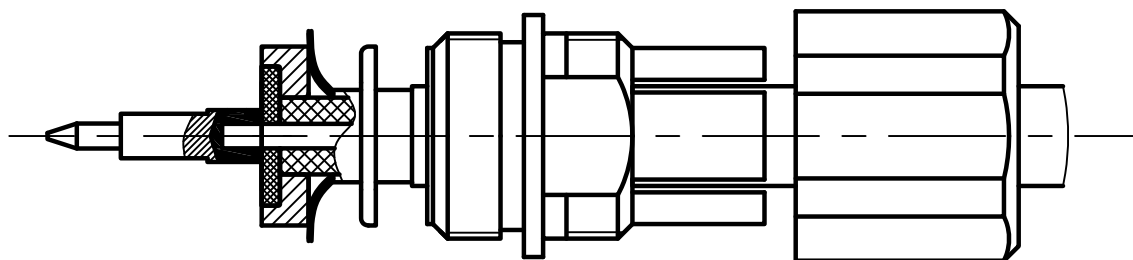
Тип кабеля	Размеры, мм			
	d1	d2	d3	d4
LMR-400	2,74	7,24	8,13	10,3
RG-213	2,25	7,24	8,10	10,3
PK 50-7-315	2,79	7,25	8,00	10,6

Заделка разъема

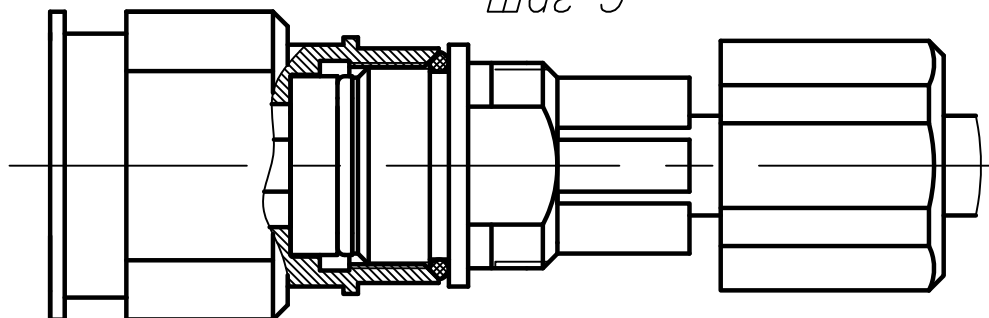
Шаг 1



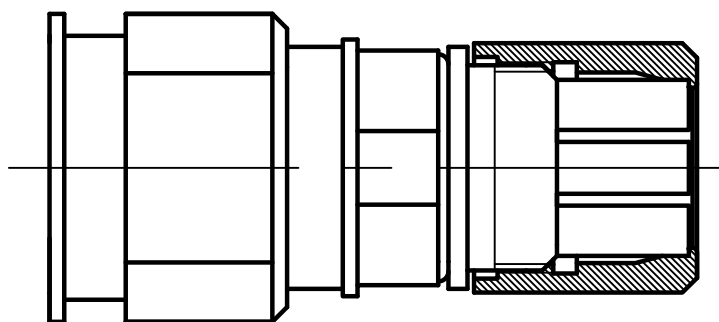
Шаг 2



Шаг 3



Шаг 4



Структура условного обозначения соединителей СКЗ

СКЗ - ВК У - 141 - 1 - 148 - 2.М

Тип покрытия корпуса

- 2.М - Ср-Су(99,4)6;
- 4.М - Хим.пас.гфж;
- 5.М - Н9;
- 2.К - Ср-Су(99,4)3;
- 4.К - Хим.пас.гфж;
- 5.К - Н3.

Номер разработки

Способ монтажа

- 1 - Пайка;
- 2 - Обжим;
- 3 - Прижим с пайкой;
- 4 - Прижим с обжимом.

Условное обозначение типа кабеля

Тип корпуса:

- П - Прямой;
- У - Угловой.

Вид корпуса, способ крепления или монтажа:

- ВК - Вилка кабельная;
- РПК - Розетка приборно-кабельная;
- РФК - Розетка фланцевая кабельная;
- РБФ - Розетка блочная фланцевая;

Тип соединителя