

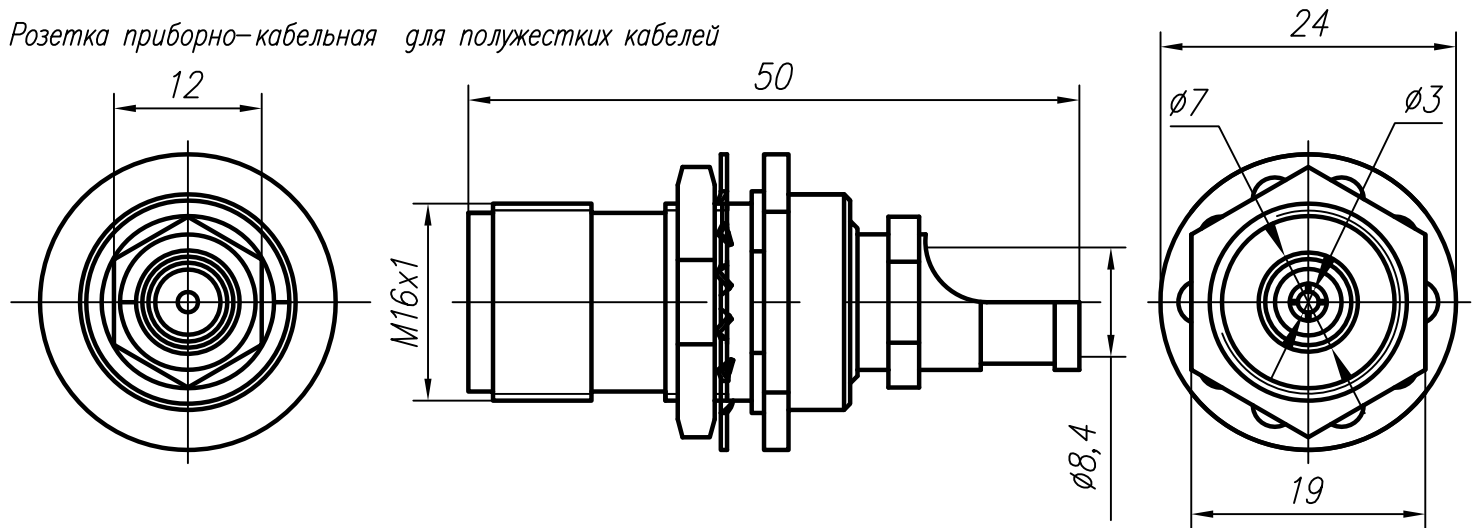
# КОАКСИАЛЬНЫЙ СОЕДИНИТЕЛЬ

Розетка приборно-кабельная

СКЗ-РПКП-4.47-3-153

ТУ 6313-007-38970729-11

Розетка приборно-кабельная для полужестких кабелей



## Технические параметры

Волновое сопротивление: 50 Ом.

Диапазон рабочих частот: не более 18 ГГц.

КСВН: не более 1,25

Присоединительные размеры: тип III по ГОСТ РВ 51914-2002.

Рабочее напряжение: не более 1500 В.

Диапазон рабочих температур: от -60 до +155 °С.

Соединители изготавливают в климатических исполнениях, в соответствии с требованиями ГОСТ 15150-69:

В2 – разъемы с литерой "М",

УХЛ2 – разъемы с литерой "К".

Количество сочленений: не менее 500.

Масса: 53 г.

## ВАРИАНТЫ ИСПОЛНЕНИЯ РАЗЪЕМА

Обозначение исполнения

Тип применяемого кабеля

СКЗ-РПКП-4.47-3-153-2.М

СКЗ-РПКП-4.47-3-153-2.К

РК 50-4-47-С ТУ 16-705.255-82.

П Р И М Е Ч А Н И Е – Допускается применение аналогичных кабелей других производителей.

123592 г. Москва, ул. Кулакова, 20, стр. 1а

Тел. факс: (495) 662-40-14, 757-65-09

www.amel.ru

Дата выпуска/  
номер изменений

03.08.2018

Изменение 2

## Материалы и покрытия

Деталь	Материал	Покрытие
Корпус	Латунь	для исполнений с литерой "М": 2.М - Cr-Cu(99,4)6; 4.М - Хим.пас.эфж; 5.М - Н9;
		для исполнений с литерой "К": 2.К - Cr-Cu(99,4)3; 4.К - Хим.пас.эфж; 5.К - Н3.
Гнездо	Бронза бериллиевая	Н3.Зл-Ко(99,9)1,27 для исполнений с литерой "М", Н3.Зл-Ко(99,9)0,5 для исполнений с литерой "К".
Втулка	Латунь	Cr-Cu(99,4)6 для исполнений с литерой "М", Cr-Cu(99,4)3 для исполнений с литерой "К".
Изолятор	Фторопласт	—
Втулка прижимная	Латунь	Н9 для исполнений с литерой "М", Н3 для исполнений с литерой "К".
Гайка	Латунь	
Шайба стопорная	Бронза бериллиевая	
Кольцо резиновое	Силиконовый каучук VMQ/MVQ	—

## Структура условного обозначения соединителей СКЗ

СКЗ - ВК У - 141 - 1 - 148 - 2.М

**Тип покрытия корпуса**

2.М - Ср-Су(99,4)6;  
4.М - Хим.пас.гфж;  
5.М - Н9;  
2.К - Ср-Су(99,4)3;  
4.К - Хим.пас.гфж;  
5.К - Н3.

**Номер разработки**

**Способ монтажа**

1 - Пайка;  
2 - Обжим;  
3 - Прижим.

**Условное обозначение типа кабеля**

**Тип корпуса:**

П - Прямой;  
У - Угловой.

**Вид корпуса, способ крепления или монтажа:**

ВК - Вилка кабельная;  
РПК - Розетка приборно-кабельная;  
РФК - Розетка фланцевая кабельная;  
РБФ - Розетка блочная фланцевая;

**Тип соединителя**