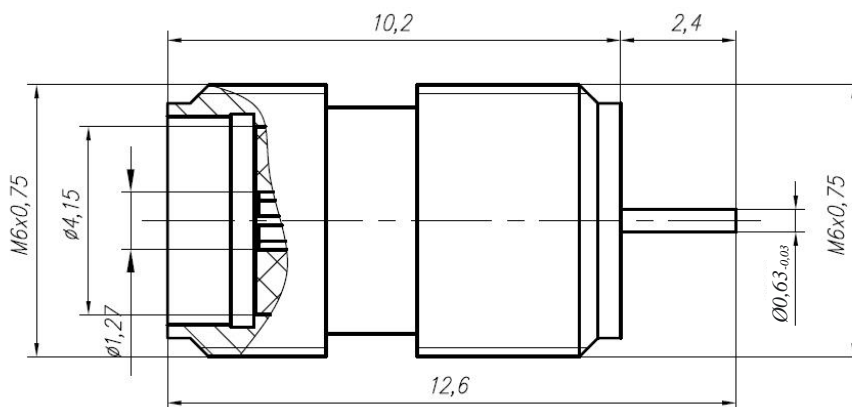


### Розетка коаксиальная микрополосковая герметичная



### Электрические характеристики

Волновое сопротивление	50 Ом
Диапазон рабочих частот	0 - 18 ГГц
КСВН	не более 1,46
Экранное затухание	≥ 40 дБ

### Механические характеристики

Усилие расчленения	0,49-9,80 Н
Количество сочленений	≥ 500
Масса	1 г

### Климатические характеристики

Диапазон рабочей температуры	-60 ...+155 °С
Климатическое исполнение	В2
Герметичность	Допускается перепад давления не более 294480 Па. При давлении более $0,133 \cdot 10^{-3}$ Па утечки газа со стороны присоединительной части нет. Скорость натекания — менее $1,3 \cdot 10^{-9} \text{ м}^3 \cdot \text{Па} / \text{с}$ .

СК9-РБМГП-Х-1-063

1				100919
Изм.	Лист	№ докум.	Подп.	Дата
Разраб.		Пигарев О.М.		100919
Проб.		Ермаченко Н.И.		100919
Н. контр.		Кравченко А.А.		100919
Утв.		Пигарев М.И.		100919

Тип IX по ГОСТ РВ 51914-2002

Лит.	Лист	Листов
	1	4
ООО «Амитрон Электроникс» +7(495)-662-40-14		

Подп. и дата

Инд. № дудл.

Взам. Инд. №

Подп. и дата

Инд. № подл.

СК9-015



# СОЕДИНИТЕЛЬ КОАКСИАЛЬНЫЙ СК9-РБМГП-Х-1-063

ТУ 27.33.13.120-006-38970729-19

## Материалы и покрытия

Деталь	Материал	Покрытие
Корпус	Ковар	1.М – М2.Н3.3л-Кo(99,9)1,27 2.М – Ср-Су(99,4)6
Гнездо	Ковар Бронза бериллиевая	М2.Н3.3л-Кo(99,9)1,27
Изолятор	Фторопласт	-
Герметизирующая деталь	Стекло	-

## Варианты исполнения разъема

Обозначение исполнения
СК9-РБМГП-Х-1-063-1.М
СК9-РБМГП-Х-1-063-2.М

Инд. № подл. СК9-015	Подп. и дата
Взам. Инв. №	Инд. № дудл.
Подп. и дата	Подп. и дата

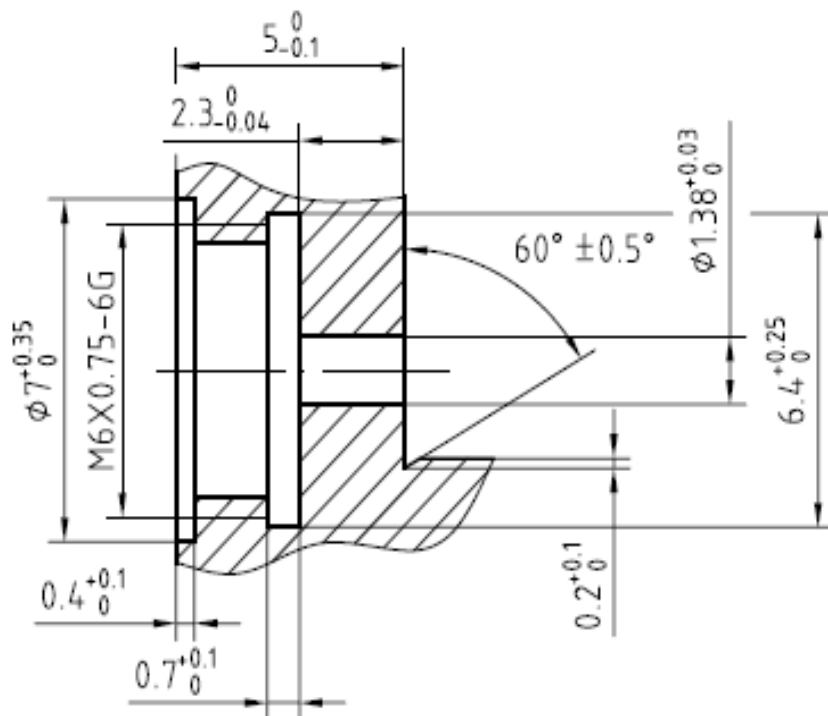
1					100919
Изм.	Лист	№ докум.	Подп.	Дата	

СК9-РБМГП-Х-1-063

Лист

2

Посадочное место соединителя



Инд. № подл.	СК9-015
Подп. и дата	
Взам. Инд. №	
Инд. № дудл.	
Подп. и дата	

1					100919
Изм.	Лист	№ докум.	Подп.	Дата	

СК9-РБМГП-Х-1-063

### Структура условного обозначения соединителей СК9

СК9 - ВК У - 141 - 1 - 170 - 1М  
 1        2 3        4        5        6        7

1.	Тип соединителя	СК9
2.	Вид корпуса, способ крепления или монтажа	ВК — вилка кабельная РПК — розетка приборно-кабельная РФК — розетка фланцевая кабельная РБФ — розетка блочная фланцевая РПМ — розетка для монтажа на печатную плату РБМГ — розетка блочная микрополосковая герметичная РБМН — розетка блочная микрополосковая негерметичная ВБФ — вилка блочная фланцевая ВБМ — вилка блочная микрополосковая
3.	Тип корпуса	П — прямой У — угловой
4.	Условное обозначение типа кабеля	Цифровой код типа применяемого кабеля. В обозначениях некабельных соединителей (блочных и для печатных плат) вместо кода используется символ «Х».
5.	Способ монтажа	1 — пайка 2 — обжим 3 — прижим 4 — прижим с обжимом
6.	Номер разработки	
7.	Тип покрытия корпуса	1.М — М2.Н3.3л-Кo(99,9)1,27 2.М — Сp-Сy(99,4)6 5.М — Н9

Изм. № подл.	СК9-015
Взам. Инв. №	
Инв. № дудл.	
Подп. и дата	

1					100919
Изм.	Лист	№ докум.	Подп.	Дата	

СК9-РБМГП-Х-1-063