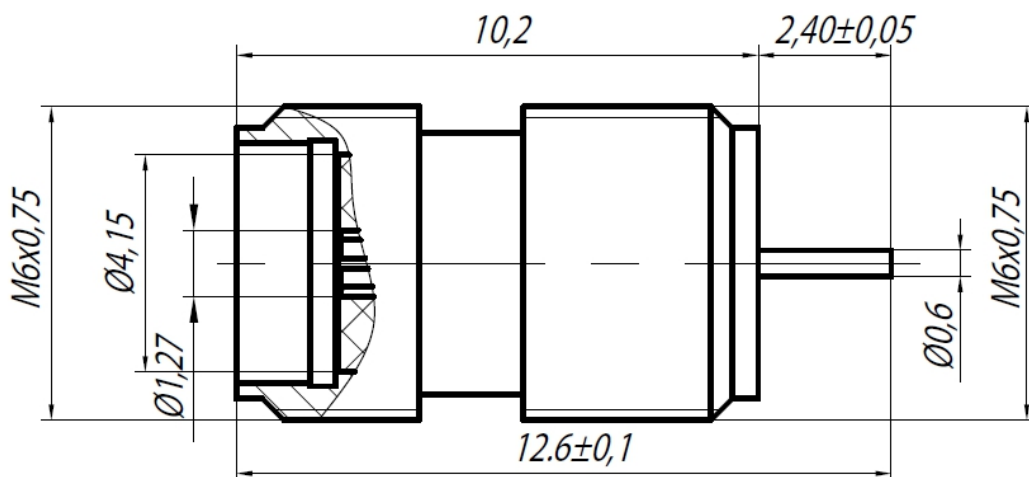


Розетка коаксиальная микрополосковая незгерметичная



Электрические характеристики

Волновое сопротивление	50 Ом
Диапазон рабочих частот	0 - 18 ГГц
КСВН	не более 1,46
Экранное затухание	≥ 40 дБ

Механические характеристики

Усилие расчленения	0,49-9,80 Н
Количество сочленений	≥ 500
Масса	1 г

Климатические характеристики

Диапазон рабочей температуры	-60 ...+155 °С
Климатическое исполнение	В2

Подп. и дата	
Инд. № дудл.	
Взам. Инд. №	
Подп. и дата	
Инд. № подл.	СК9-018

1				100919
Изм.	Лист	№ докум.	Подп.	Дата
Разраб.		Пигарев О.М.		100919
Проб.		Ермаченко Н.И.		100919
Н. контр.		Кравченко А.А.		100919
Утв.		Пигарев М.И.		100919

СК9-РБМНП-Х-1-109

Тип IX по ГОСТ РВ 51914-2002

Лит.	Лист	Листов
	1	4
000 «Амитрон Электроникс» +7(495)-662-40-14		



СОЕДИНИТЕЛЬ КОАКСИАЛЬНЫЙ СК9-РБМНП-Х-1-109

ТУ 27.33.13.120-006-38970729-19

Материалы и покрытия

Деталь	Материал	Покрытие
Корпус	Латунь	1.М – М2.НЗ.Зл-Ка(99,9)1,27 2.М – Ср-Су(99,6)6
Гнездо	Бронза бериллиевая	М2.НЗ.Зл-Ка(99,9)1,27
Изолятор	Фторопласт	-

Варианты исполнения разъема

Обозначение исполнения
СК9-РБМНП-Х-1-109-1.М
СК9-РБМНП-Х-1-109-2.М

Инд. № подл.	СК9-018
Подп. и дата	
Взам. Инв. №	
Инв. № дудл.	
Подп. и дата	

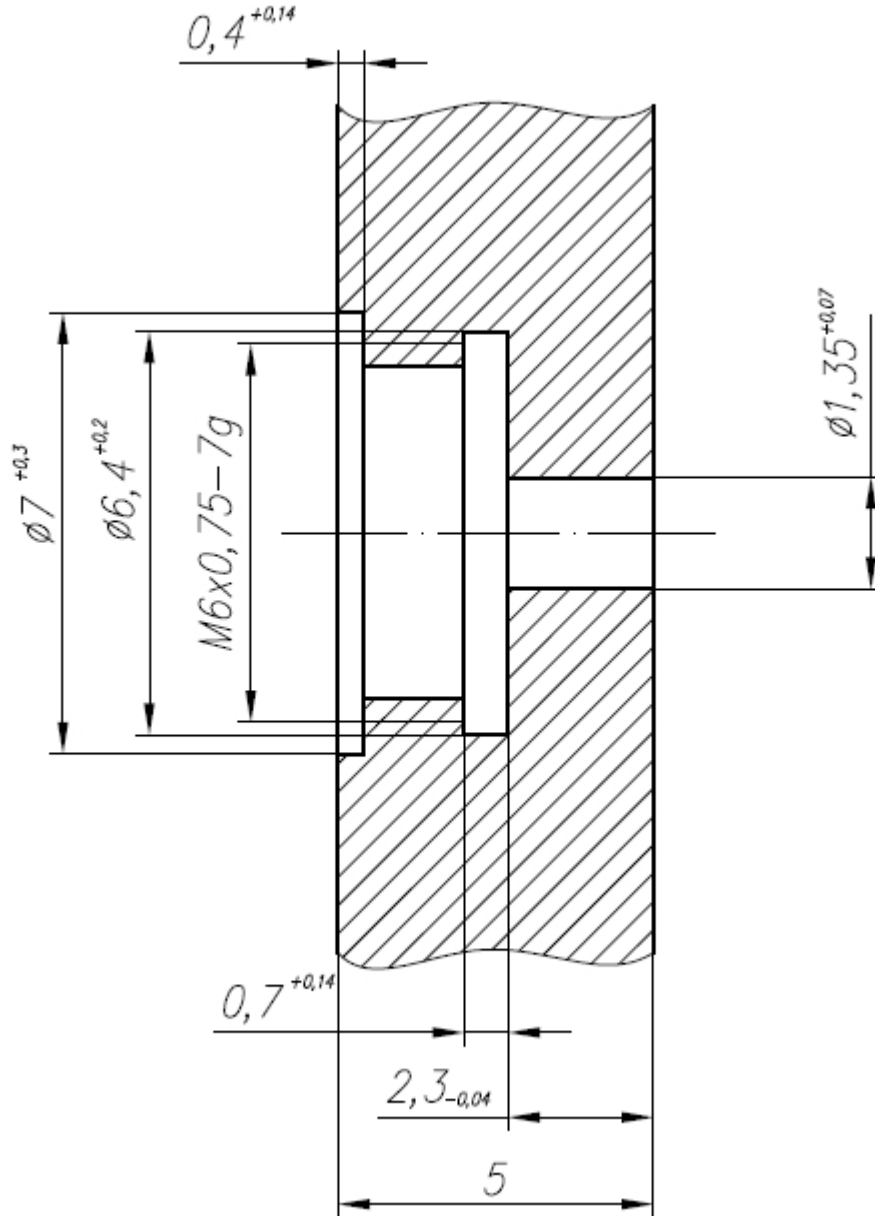
1				100919
Изм.	Лист	№ докум.	Подп.	Дата

СК9-РБМНП-Х-1-109

Лист

2

Посадочное место соединителя



Инд. № подл.	СК9-018
Подп. и дата	
Взам. Инв. №	
Инв. № дудл.	
Подп. и дата	

1				100919
Изм.	Лист	№ докум.	Подп.	Дата

СК9-РБМНП-Х-1-109

Структура условного обозначения соединителей СК9

СК9 - ВК У - 141 - 1 - 170 - 1М
1 2 3 4 5 6 7

1.	Тип соединителя	СК9
2.	Вид корпуса, способ крепления или монтажа	ВК — вилка кабельная РПК — розетка приборно-кабельная РФК — розетка фланцевая кабельная РБФ — розетка блочная фланцевая РПМ — розетка для монтажа на печатную плату РБМГ — розетка блочная микрополосковая герметичная РБМН — розетка блочная микрополосковая негерметичная ВБФ — вилка блочная фланцевая ВБМ — вилка блочная микрополосковая
3.	Тип корпуса	П — прямой У — угловой
4.	Условное обозначение типа кабеля	Цифровой код типа применяемого кабеля. В обозначениях некабельных соединителей (блочных и для печатных плат) вместо кода используется символ «Х».
5.	Способ монтажа	1 — пайка 2 — обжим 3 — прижим 4 — прижим с обжимом
6.	Номер разработки	
7.	Тип покрытия корпуса	1М — М2.Н3.3л-К0(99,9)1,27 2М — Ср-Су(99,4)6 5М — Н9

Подп. и дата	
Инв. № дудл.	
Взам. Инв. №	
Подп. и дата	
Инв. № подл.	СК9-018

1				100919
Изм.	Лист	№ докум.	Подп.	Дата