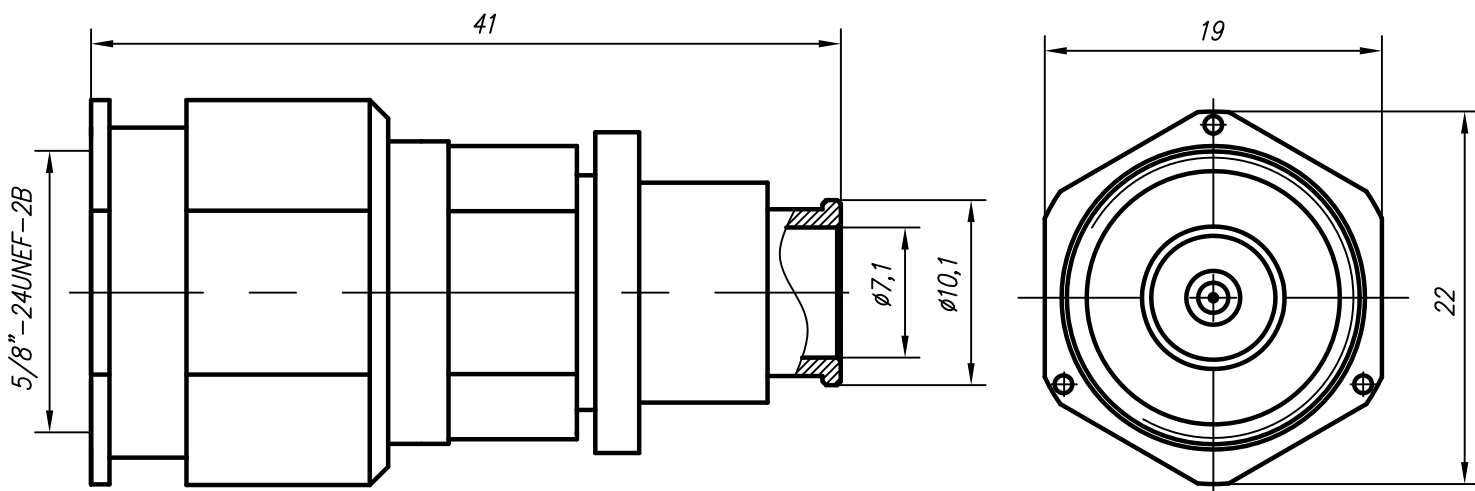


Вилка кабельная

N-ВКП-250-3-205

ТУ 6313-008-38970729-13

Вилка кабельная для гибких кабелей



Технические параметры

Волновое сопротивление: 50 Ом.

Диапазон рабочих частот: не более 18 ГГц.

КСВН: не более 1,15

Рабочее напряжение: не более 1500 В.

Диапазон рабочих температур: от -55 до +155 °С.

Присоединительные размеры: тип N по ГОСТ РВ 51914-2002.

Соединители изготавливают в климатических исполнениях, в соответствии с требованиями ГОСТ 15150-69:

В2 – разъемы с литерой "М",

УХЛ2 – разъемы с литерой "К".

Количество сочленений: не менее 500.

Масса: 42 г.



КОАКСИАЛЬНЫЙ СОЕДИНИТЕЛЬ

Вилка кабельная

N-ВКП-250-3-205

ТУ 6313-008-38970729-13

ВАРИАНТЫ ИСПОЛНЕНИЯ РАЗЪЕМА

Обозначение исполнения

Тип применяемого кабеля

N-ВКП-250-3-205-2.М

N-ВКП-250-3-205-5.М

N-ВКП-250-3-205-2.К

N-ВКП-250-3-205-5.К

SUCOFORM 250-01 FEP фирмы HUBER+SUHNER AG.

П Р И М Е Ч А Н И Е – Допускается применение аналогичных кабелей других производителей.

123592 г. Москва, ул. Кулакова, 20, стр. 1а

Тел. факс: (495) 662-40-14, 757-65-09

www.amel.ru

*Дата выпуска/
номер изменений*

23.03.2016

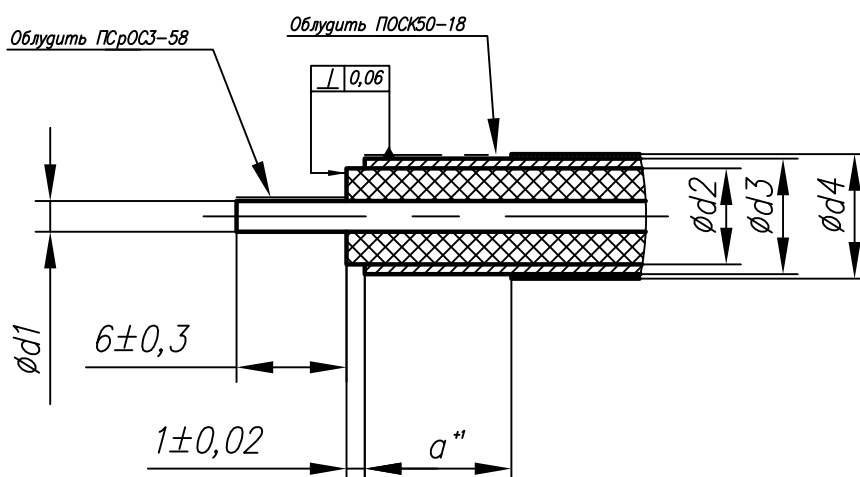
Изменение 2

Материалы и покрытия

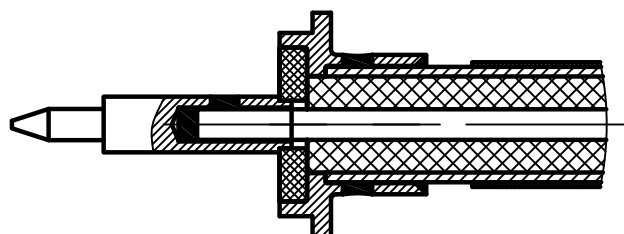
| Деталь | Материал | Покрытие |
|------------------|----------------------------|---|
| Корпус | Латунь | для исполнений с литерой "М": 2.М - Cr-Cu(99,4)6; 4.М - Хим.пас.гфж; 5.М - Н9; |
| | | для исполнений с литерой "К": 2.К - Cr-Cu(99,4)3; 4.К - Хим.пас.гфж; 5.К - Н3. |
| Штырь | Латунь | Н3.Зл-Ко(99,9)1,27 для исполнений с литерой "М", Н3.Зл-Ко(99,9)0,5 для исполнений с литерой "К". |
| Втулка | Латунь | Cr-Cu(99,4)6 для исполнений с литерой "М", Cr-Cu(99,4)3 для исполнений с литерой "К". |
| Изолятор | Фторопласт | — |
| Втулка прижимная | Латунь | Н9 для исполнений с литерой "М", Н3 для исполнений с литерой "К". |
| Гайка | Латунь | |
| Кольцо | Бронза бериллиевая | |
| Кольцо резиновое | Силиконовый каучук VMQ/MVQ | — |

Разделка кабеля

| Тип кабеля | Размеры, мм | | | | |
|---------------------|-------------|------|------|------|------|
| | a | d1 | d2 | d3 | d4 |
| SUCOFORM 250-01 FEP | 10 | 1,67 | 5,24 | 6,30 | 6,80 |



Монтаж центрального проводника



Структура условного обозначения соединителей N

N - ВК У - 141 - 1 - 148 - 2.М

Тип покрытия корпуса:

2.М - Ср-Су(99,4)6;
4.М - Хим. пас. гфж;
5.М - Н9;
2.К - Ср-Су(99,4)3;
4.К - Хим. пас. гфж;
5.К - Н3.

Номер разработки

Способ монтажа

1 - Пайка;
2 - Обжим;
3 - Прижим.

Условное обозначение типа кабеля

Тип корпуса:

П - Прямой;
У - Угловой.

Вид корпуса, способ крепления или монтажа:

ВК - Вилка кабельная;
РПК - Розетка приборно-кабельная;
РФК - Розетка фланцевая кабельная;
РБФ - Розетка блочная фланцевая;

Тип соединителя