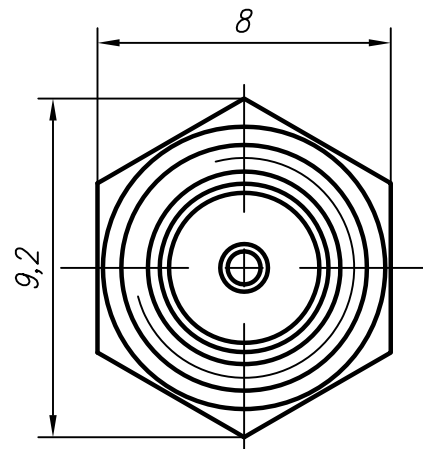
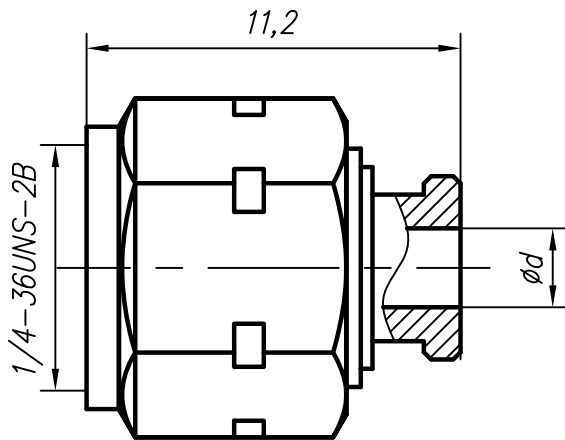


Вилка кабельная для полужестких кабелей



Технические параметры

Волновое сопротивление: 50 Ом.

Диапазон рабочих частот: не более 18 ГГц.

КСВН: для SMA-BKP-085-1-196 – не более 1,17,

для SMA-BKP-2.25-1-197, SMA-BKP-141-1-198 – не более 1,15.

Рабочее напряжение: не более 500 В.

Диапазон рабочих температур: от -60 до +155 °С.

Присоединительные размеры: тип SMA по ГОСТ РВ 51914-2002.

Соединители изготавливают в климатических исполнениях, в соответствии с требованиями ГОСТ 15150-69:

В2 – разъемы с литерой "М",

УХЛ2 – разъемы с литерой "К".

Количество сочленений: не менее 500.

Масса: 2,1 г.



КОАКСИАЛЬНЫЙ СОЕДИНИТЕЛЬ

Вилка кабельная

SMA-BKP-085-1-196, SMA-BKP-2.25-1-197, SMA-BKP-141-1-198

ТУ 6313-005-38970729-11

ВАРИАНТЫ ИСПОЛНЕНИЯ РАЗЪЕМА

Обозначение исполнения	Тип применяемого кабеля	d, мм
SMA-BKP-085-1-196-1.M	SR-085, SF-085, RG-405 фирмы Flontec, SUCOFORM 086 FEP фирмы HUBER+SUHNER AG. PK50-1,5-22 ТУ 16.505.804-82,	2,3
SMA-BKP-085-1-196-1.K		
SMA-BKP-2.25-1-197-1.M	SUCOFORM 113 FEP фирмы HUBER+SUHNER AG. SF 100 фирмы Flontec, PK50-2-25, PK50-2-28 ТУ 16.505.806-81,	3,0
SMA-BKP-2.25-1-197-1.K		
SMA-BKP-141-1-198-1.M	SR-141, SF-141, RG-402 фирмы Flontec. SUCOFORM 141 FEP фирмы HUBER+SUHNER AG. PK50-3-28, PK50-3-29 ТУ 16.505.806-81,	3,7
SMA-BKP-141-1-198-1.K		

П Р И М Е Ч А Н И Е – Допускается применение аналогичных кабелей других производителей.

123592 г. Москва, ул. Кулакова, 20, стр. 1а

Тел. факс: (495) 662-40-14, 757-65-09

www.amel.ru

Дата выпуска/
номер изменений

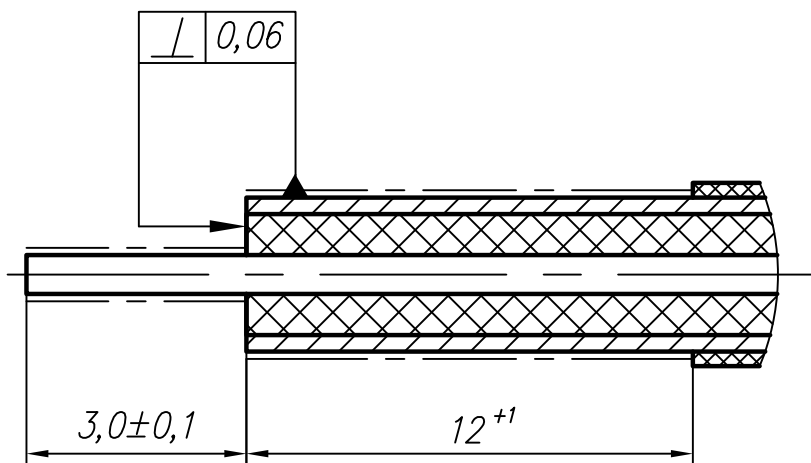
11.03.2016

Изменение 7

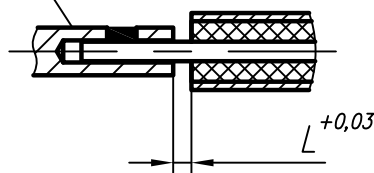
Материалы и покрытия

Деталь	Материал	Покрытие
Корпус	Латунь	для исполнений с литерой "М": 1. М - НЗ.Зл-К α (99,9)1,3; 2. М - Ср-С χ (99,4)6;
		для исполнений с литерой "К": 1. К - НЗ.Зл-К α (99,9)0,5; 2. К - Ср-С χ (99,4)3;
Штырь	Латунь	НЗ.Зл-К α (99,9)1,27 для исполнений с литерой "М", НЗ.Зл-К α (99,9)0,5 для исполнений с литерой "К".
Изолятор	Фторопласт	—
Втулка	Медь	Н9 для исполнений с литерой "М", НЗ для исполнений с литерой "К".
Гайка	Латунь	
Кольцо	Бронза бериллиевая	

Разделка кабеля



Штырь соединителя



Тип соединителя	L, mm
SMA-BKP-085-1-196	0,45
SMA-BKP-113-1-197	0,35
SMA-BKP-141-1-198	0,20

Структура условного обозначения соединителей SMA

SMA - BK Y - 141 - 1 - 170 - 1.M

Тип покрытия корпуса

- 1. М - НЗ. Зл-К α (99,9)1,3;
- 2. М - Ср-Су(99,4)6;
- 4. М - Хим. пас. гфж;
- 5. М - Н9;
- 1. К - НЗ. Зл-К α (99,9)0,5;
- 2. К - Ср-Су(99,4)3;
- 4. К - Хим. пас. гфж;
- 5. К - НЗ.

Номер разработки

Способ монтажа

- 1 - Пайка;
- 2 - Обжим;
- 3 - Прижим.

Условное обозначение типа кабеля

Тип корпуса

- П - Прямой;
- У - Угловой.

Вид корпуса, способ крепления или монтажа:

- BK - Вилка кабельная;
- РПК - Розетка приборно-кабельная;
- РФК - Розетка фланцевая кабельная;
- РБФ - Розетка блочная фланцевая;
- РПМ - Розетка для монтажа на печатную плату;
- РБМГ - Коаксиальный микрополосковый переход герметичный;
- РБМН - Коаксиальный микрополосковый переход негерметичный.

Тип соединителя