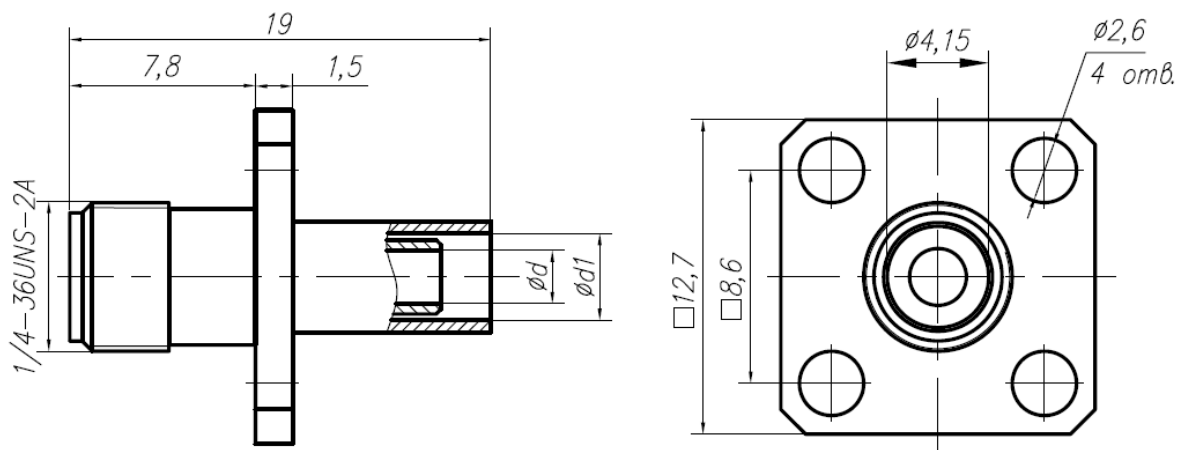


Розетка фланцевая кабельная прямая для гибких кабелей



Электрические характеристики

Волновое сопротивление	50 Ом
Диапазон рабочих частот	0 - 12 ГГц
КСВН	SMA-РФКП-316-2-315, SMA-РФКП-1,5.214-2-354 не более 1,17 SMA-РФКП-2.22-2-316, SMA-РФКП-58-2-317 не более 1,15
Экранное затухание	≥ 40 дБ

Механические характеристики

Усилие расчленения	0,49-9,80 Н
Количество сочленений	≥ 500
Масса	3,5 г

Климатические характеристики

Диапазон рабочей температуры	-60 ...+155 °С
Климатическое исполнение	B2

Подп. и дата	
Изм. № дудл.	
Взам. Изм. №	
Подп. и дата	
Изм. № подл.	SMA-061

1				130819
Изм.	Лист	№ докум.	Подп.	Дата
Разраб.		Пигарев О.М.		130819
Проб.		Ермаченко Н.И.		130819
Н. контр.		Кравченко А.А.		130819
Утв.		Пигарев М.И.		130819

SMA-РФКП-316-2-315, SMA-РФКП-1,5.214-2-354
SMA-РФКП-2.22-2-316, SMA-РФКП-58-2-317

Тип SMA по ГОСТ РВ 51914-2002

Лит.	Лист	Листов
	1	4
ООО «Амитрон Электроникс» +7(495)-662-40-14		

Материалы и покрытия

Деталь	Материал	Покрытие
Корпус	Латунь	1.М — М2.НЗ.Зл-Ко(99,9)1,27 2.М — Ср-Су(99,4)6
Гнездо	Бронза бериллиевая	М2.НЗ.Зл-Ко(99,9)1,27
Изолятор	Фторопласт	-
Втулка	Латунь	Н9

Варианты исполнения разъема

Обозначение исполнения	Тип применяемого кабеля*	d, мм	d1, мм
SMA-РФКП-316-2-315-2.М	RG-316S PK50-1,5-21 (ГОСТ 11326.73-79) LMR-100A	1,6	3,1
SMA-РФКП-1,5.214-2-354-2.М	RG-316D PK50-1,5-214 (ТУ 16.К76-029-89)	1,6	3,4
SMA-РФКП-2.22-2-316-2.М	PK50-2-22 (ГОСТ 11326.74-79)	2,3	4,2
SMA-РФКП-58-2-317-2.М	PK50-3-151 (ТУ 16.К05-024-2004) PK50-3-210 (ТУ 16.К99-035-2007) RG-58/U LMR-195	3,1	5,2

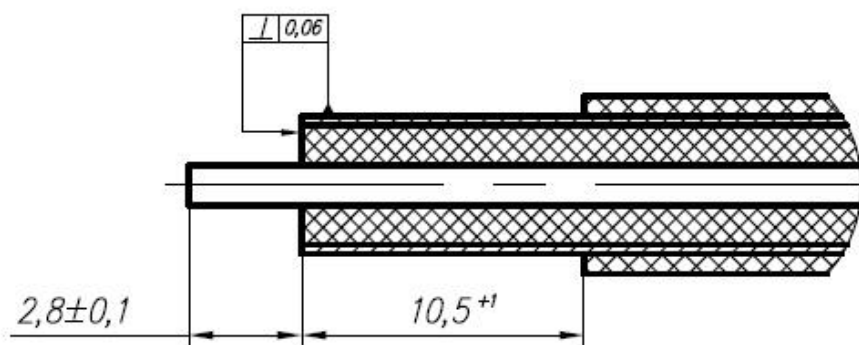
*Примечание. Допускается применение аналогичных кабелей других производителей

Изм.	Лист	№ докум.	Подп.	Дата
1				2008/19
Изм.	Лист	№ докум.	Подп.	Дата

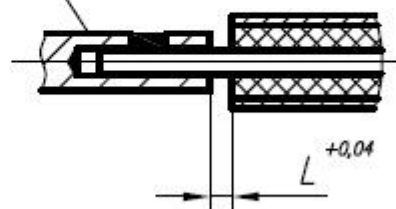
Изм.	Лист	№ докум.	Подп.	Дата
1				2008/19
Изм.	Лист	№ докум.	Подп.	Дата

SMA-РФКП-316-2-315, SMA-РФКП-1,5.214-2-354,
SMA-РФКП-2.22-2-316, SMA-РФКП-58-2-317

Разделка кабеля



Гнездо соединителя



Тип соединителя	L, мм
SMA-РФКП-316-2-315	0,45
SMA-РФКП-1,5.214-2-354	0,45
SMA-РФКП-2.22-2-316	0,35
SMA-РФКП-58-2-317	0,20

Инд. № подл.	Подп. и дата
СМ-061	
Взам. Инд. №	Инд. № дудл.
Подп. и дата	

1					180819
Изм.	Лист	№ докум.	Подп.	Дата	

SMA-РФКП-316-2-315, SMA-РФКП-1,5.214-2-354,
SMA-РФКП-2.22-2-316, SMA-РФКП-58-2-317

Структура условного обозначения соединителей SMA

SMA - ВК У - 141 - 1 - 170 - 1М
 1 2 3 4 5 6 7

1.	Тип соединителя	SMA
2.	Вид корпуса, способ крепления или монтажа	ВК — вилка кабельная РПК — розетка приборно-кабельная РФК — розетка фланцевая кабельная РБФ — розетка блочная фланцевая РПМ — розетка для монтажа на печатную плату РБМГ — розетка блочная микрополосковая герметичная РБМН — розетка блочная микрополосковая негерметичная ВБФ — вилка блочная фланцевая ВБМ — вилка блочная микрополосковая
3.	Тип корпуса	П — прямой У — угловой
4.	Условное обозначение типа кабеля	Цифровой код типа применяемого кабеля. В обозначениях некабельных соединителей (блочных и для печатных плат) вместо кода используется символ «Х».
5.	Способ монтажа	1 — пайка 2 — обжим 3 — прижим 4 — прижим с обжимом
6.	Номер разработки	
7.	Тип покрытия корпуса	1М — М2.Н3.3л-Кo(99,9)1,27 2М — Сp-Су(99,4)6 5М — Н9

Инд. № подл.	Подл. и дата
Взам. Инв. №	Инд. № дудл.
Подл. и дата	Инд. № дудл.
Инд. № подл.	Подл. и дата