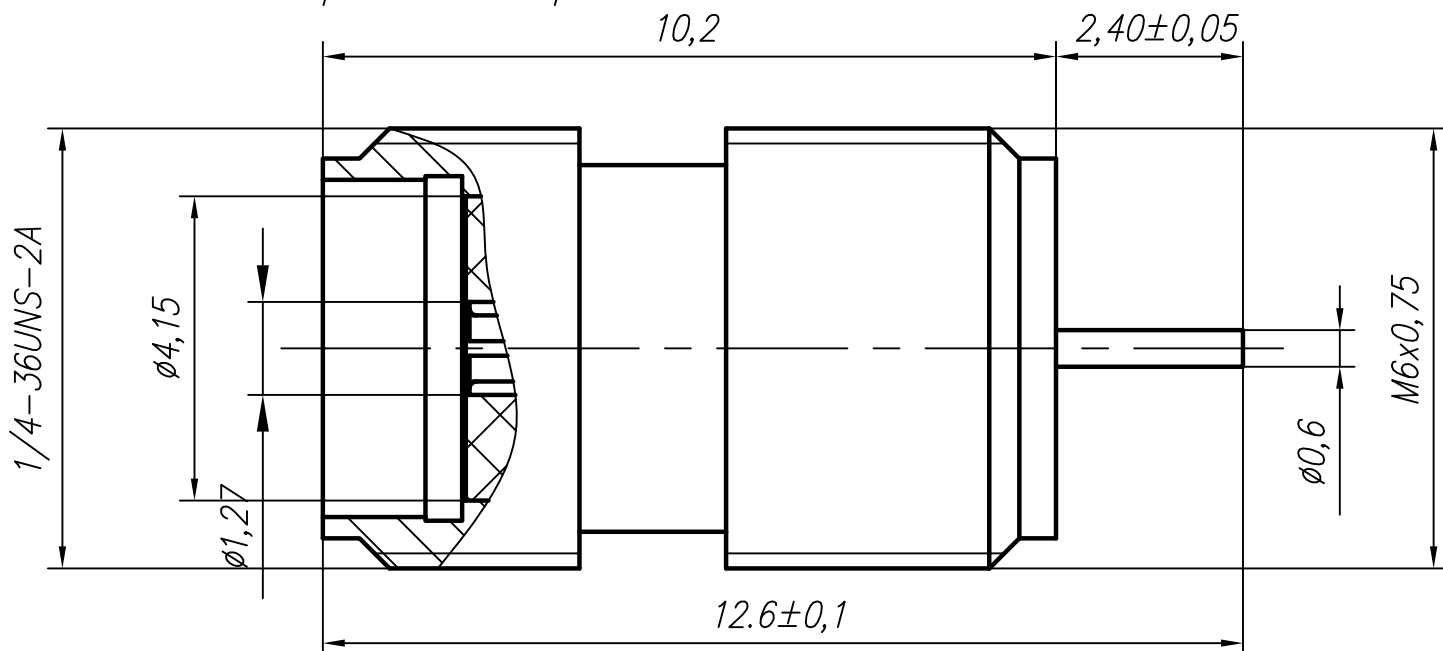


Розетка коаксиальная микрополосковая негерметичная

Технические параметры

*Волновое сопротивление: 50 Ом.**Диапазон рабочих температур: от -60 до +155 °С.**Диапазон рабочих частот: не более 18 ГГц.**КСВН: не более $1,10+0,02 \times f(\text{ГГц})\text{max}$.**Присоединительные размеры: тип SMA по ГОСТ РВ 51914-2002.**Рабочее напряжение: не более 500 В.**Соединители изготавливают в климатических исполнениях, в соответствии с требованиями ГОСТ 15150-69:**В2 – разъемы с литерой "М",**УХЛ2 – разъемы с литерой "К".**Количество сочленений: не менее 500.**Герметичность: негерметичный.**Масса: 1 г.*



КОАКСИАЛЬНЫЙ СОЕДИНИТЕЛЬ

Переход коаксиальный микрополосковый негерметичный

SMA-РБМНП-Х-1-109

ТУ 6313-005-38970729-11

ВАРИАНТЫ ИСПОЛНЕНИЯ РАЗЪЕМА

Обозначение исполнения

SMA-РБМНП-Х-1-109-1.М

SMA-РБМНП-Х-1-109-2.М

SMA-РБМНП-Х-1-109-1.К

SMA-РБМНП-Х-1-109-2.К

123592 г. Москва, ул. Кулакова, 20, стр. 1а

Тел. факс: (495) 662-40-14, 757-65-09

www.amel.ru

*Дата выпуска/
номер изменений*

18.10.2016

изменение 1

Материалы и покрытия

Деталь	Материал	Покрытие
Корпус	Латунь	для исполнений с литерой "М": 1. М - НЗ.Зл-К α (99,9)1,3; 2. М - Ср-С χ (99,4)6;
		для исполнений с литерой "К": 1. К - НЗ.Зл-К α (99,9)0,5; 2. К - Ср-С χ (99,4)3;
Гнездо	Бронза бериллиевая	НЗ.Зл-К α (99,9)1,27 для исполнений с литерой "М", НЗ.Зл-К α (99,9)0,5 для исполнений с литерой "К".
Изолятор	Фторопласт	—

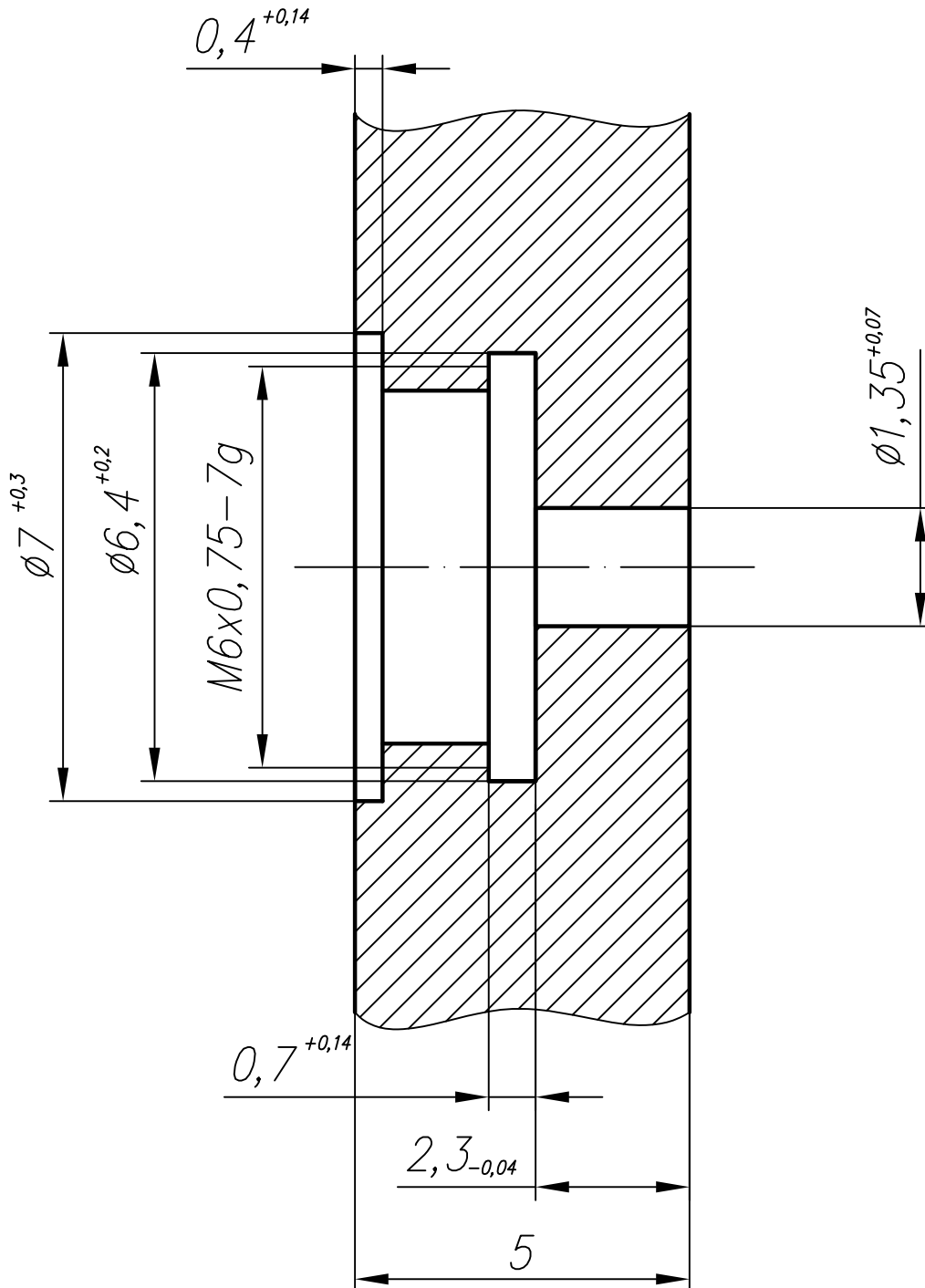
КОАКСИАЛЬНЫЙ СОЕДИНИТЕЛЬ

Переход коаксиальный микрополосковый негерметичный

SMA-РБМНП-Х-1-109

ТУ 6313-005-38970729-11

Посадочное
 место
 соединителя



123592 г. Москва, ул. Кулакова, 20, стр. 1а

Тел. факс: (495) 662-40-14, 757-65-09

www.amel.ru

Дата выпуска/
 номер изменений

18.10.2016

изменение 1

Структура условного обозначения соединителей SMA

SMA - BK Y - 141 - 1 - 170 - 1.M

Тип покрытия корпуса

- 1. М - НЗ. Зл-К α (99,9)1,3;
- 2. М - Ср-Су(99,4)6;
- 4. М - Хим. пас. гфж;
- 5. М - Н9;
- 1. К - НЗ. Зл-К α (99,9)0,5;
- 2. К - Ср-Су(99,4)3;
- 4. К - Хим. пас. гфж;
- 5. К - НЗ.

Номер разработки

Способ монтажа

- 1 - Пайка;
- 2 - Обжим;
- 3 - Прижим с пайкой;
- 4 - Прижим с обжимом.

Условное обозначение типа кабеля

Тип корпуса

- П - Прямой;
- У - Угловой.

Вид корпуса, способ крепления или монтажа:

- BK - Вилка кабельная;
- РПК - Розетка приборно-кабельная;
- РФК - Розетка фланцевая кабельная;
- РБФ - Розетка блочная фланцевая;
- РПМ - Розетка для монтажа на печатную плату;
- РБМГ - Коаксиальный микрополосковый переход герметичный;
- РБМН - Коаксиальный микрополосковый переход негерметичный.

Тип соединителя