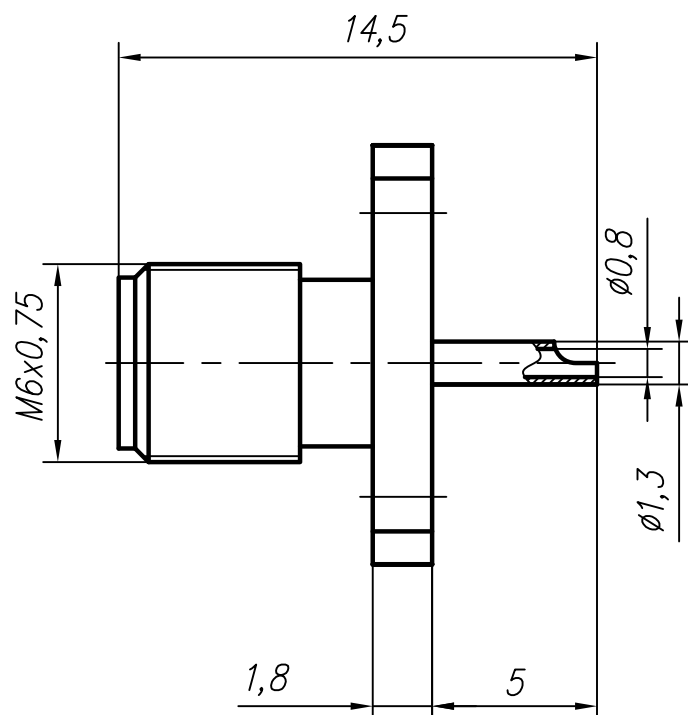
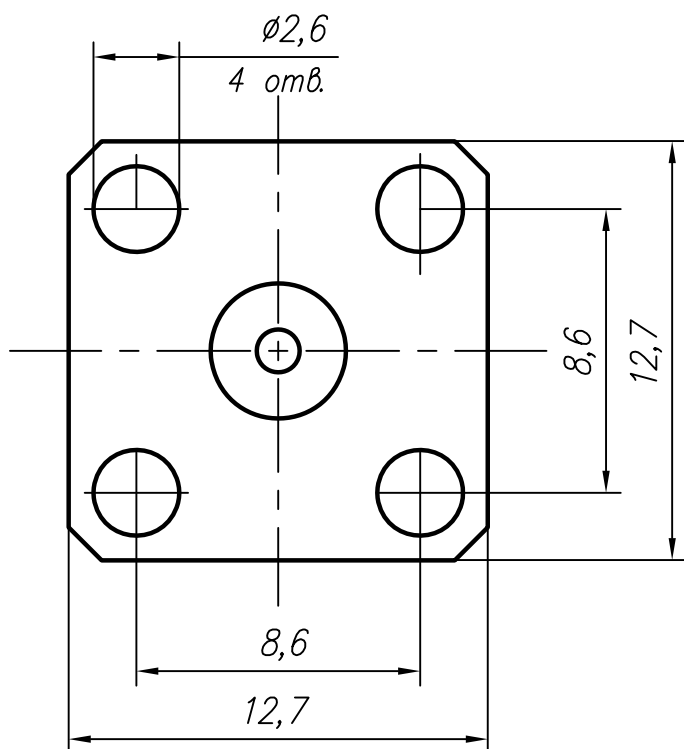


Розетка блочная фланцевая



Технические параметры

Волновое сопротивление: 50 Ом.

Диапазон рабочих частот: не более 18 ГГц.

КСВН: не более 1,25.

Рабочее напряжение: не более 500 В.

Диапазон рабочих температур: от -60 до +155 °С.

Присоединительные размеры: тип IX по ГОСТ РВ 51914-2002.

Соединители изготавливают в климатических исполнениях, в соответствии с требованиями ГОСТ 15150-69:

В2 - разъемы с литерой "М",

УХЛ2 - разъемы с литерой "К".

Количество сочленений: не менее 500.

Масса: СК9-РБФП-Х-1-259 - 3,1 г.



КОАКСИАЛЬНЫЙ СОЕДИНИТЕЛЬ

Розетка блочная фланцевая

СК9-РБФП-Х-1-259

ТУ 6313-006-38970729-11

ВАРИАНТЫ ИСПОЛНЕНИЯ РАЗЪЕМА

Обозначение

СК9-РБФП-Х-1-259-1.М

СК9-РБФП-Х-1-259-2.М

СК9-РБФП-Х-1-259-4.М

СК9-РБФП-Х-1-259-5.М

СК9-РБФП-Х-1-259-1.К

СК9-РБФП-Х-1-259-2.К

СК9-РБФП-Х-1-259-4.К

СК9-РБФП-Х-1-259-5.К

123592 г. Москва, ул. Кулакова, 20, стр. 1а

Тел. факс: (495) 662-40-14, 757-65-09

www.amel.ru

Дата выпуска/
номер изменений

10.10.2014

Изменение 0

Материалы и покрытия

Деталь	Материал	Покрытие
Корпус	Латунь	для исполнений с литерой "М": 1. М - НЗ.Зл-К α (99,9)1,3; 2. М - Ср-С α (99,4)6; 4. М - Хим.пас. гфж; 5. М - Н9;
		для исполнений с литерой "К": 1. К - НЗ.Зл-К α (99,9)0,5; 2. К - Ср-С α (99,4)3; 4. К - Хим.пас. гфж; 5. К - НЗ.
Гнездо	Бронза бериллиевая	НЗ.Зл-К α (99,9)1,27 для исполнений с литерой "М", НЗ.Зл-К α (99,9)0,5 для исполнений с литерой "К".
Изолятор	Фторопласт	—

Структура условного обозначения соединителей СК9

СК9 - ВК У - 141 - 1 - 170 - 1.М

Тип покрытия корпуса

- 1. М - НЗ. Зл-К α (99,9)1,3;
- 2. М - Ср-Су(99,4)6;
- 4. М - Хим. пас. гфж;
- 5. М - Н9;
- 1. К - НЗ. Зл-К α (99,9)0,5;
- 2. К - Ср-Су(99,4)3;
- 4. К - Хим. пас. гфж;
- 5. К - НЗ.

Номер разработки

Способ монтажа

- 1 - Пайка;
- 2 - Обжим;
- 3 - Прижим с пайкой;
- 4 - Прижим.

Условное обозначение типа кабеля

Тип корпуса:

- П - Прямой;
- У - Угловой.

Вид корпуса, способ крепления или монтажа:

- ВК - Вилка кабельная;
- РПК - Розетка приборно-кабельная;
- РФК - Розетка фланцевая кабельная;
- РБФ - Розетка блочная фланцевая;
- РПМ - Розетка для монтажа на печатную плату;
- РБМГ - Коаксиальный микрополосковый переход герметичный;
- РБМН - Коаксиальный микрополосковый переход негерметичный.

Тип соединителя