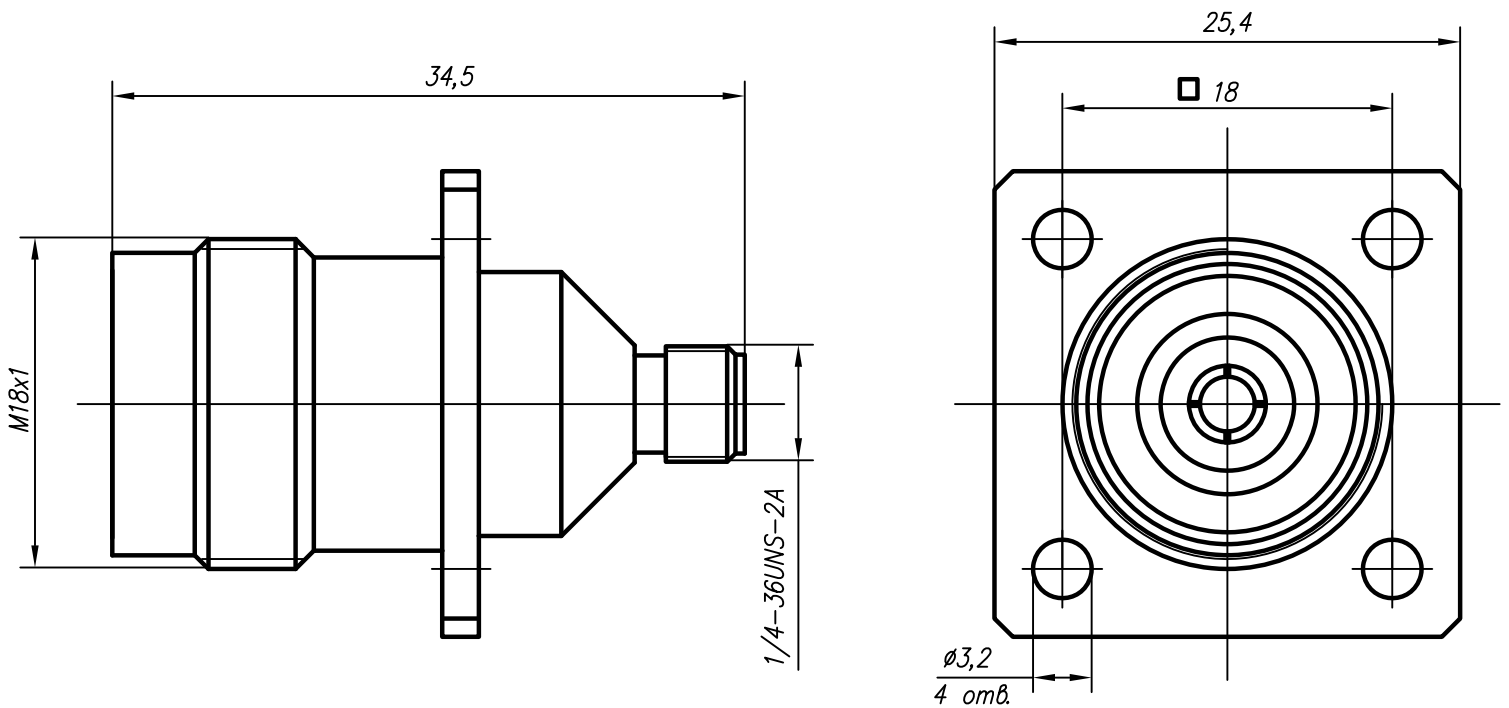


КОАКСИАЛЬНЫЙ ПЕРЕХОД

Коаксиальный переход

КТ-SMA-IV-PP-Φn-01



Технические параметры

Присоединительные размеры:

тип SMA (розетка) по ГОСТ 51914-2002,
тип IV (розетка) по ГОСТ 51914-2002.

Волновое сопротивление: 50 Ом.

Диапазон рабочих частот: не более 3 ГГц.

КСВН: не более 1,15.

Рабочее напряжение: не более 500 В.

Диапазон рабочих температур: от -65 до +165 °С.

Переходы изготавливают в климатических исполнениях, в соответствии с требованиями ГОСТ 15150-69:

В2 – разъемы с литерой "М",

Количество сочленений: не менее 500.

Масса: 52 г.

КОАКСИАЛЬНЫЙ ПЕРЕХОД

Коаксиальный переход

КТ-SMA-IV-PP-Φn-01

Обозначение

КТ-SMA-IV-PP-Φn-01-2.M

КТ-SMA-IV-PP-Φn-01-3.M

КТ-SMA-IV-PP-Φn-01-4.M

КТ-SMA-IV-PP-Φn-01-5.M

Материалы и покрытия

<i>Деталь</i>	<i>Материал</i>	<i>Покрытие</i>
<i>Корпус</i>	<i>Латунь</i>	<i>Серебра, 6 мкм, (Ср-Су(99,4)6) для исполнений с кодом "2.М"; Белая бронза, 9 мкм, (НЗ.М-О-Ц(55;35)9) для исполнений с кодом "3.М"; Никель, 12 мкм, (Н-Ф12) для исполнений с кодом "5.М";</i>
	<i>Нержавеющая сталь</i>	<i>для исполнений с кодом "4.М"</i>
<i>Гнездо</i>	<i>Бронза фосфорная</i>	<i>Золото, 1,27 мкм (М2.НЗ.Зл-Кс(99,9)1,27)</i>
<i>Изолятор</i>	<i>Фторопласт</i>	<i>—</i>