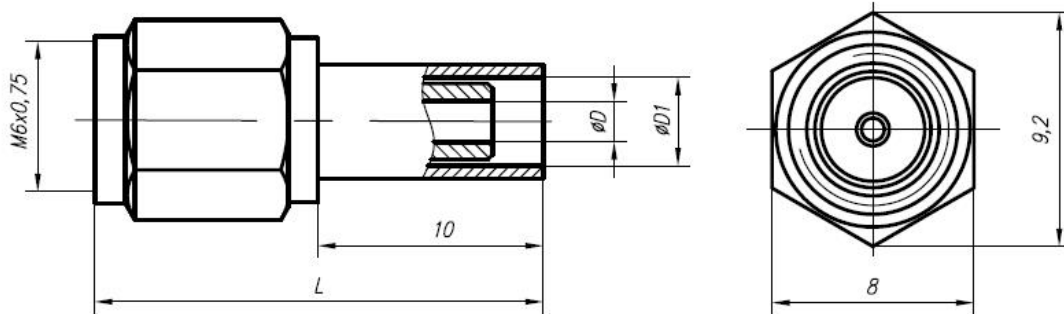


Вилка кабельная прямая для гибкого кабеля



Электрические характеристики

Волновое сопротивление	50 Ом
Диапазон рабочих частот	0 - 12 ГГц
КСВН	Не более 1,15
Экранное затухание	≥ 40 дБ

Механические характеристики

Усилие расчленения	0,49-9,80 Н
Усилие затягивания гайки	0,9 Н*м
Количество сочленений	≥ 500
Масса	3,5 г

Климатические характеристики

Диапазон рабочей температуры	-60 ...+155 °С
Климатическое исполнение	В2

Подп. и дата	
Инд. № дубл.	
Взам. Инд. №	
Подп. и дата	
Инд. № подл.	СК9-006

1				100919
Изм.	Лист	№ докум.	Подп.	Дата
Разраб.		Пигарев О.М.	<i>[Signature]</i>	100919
Пров.		Ермаченко Н.М.	<i>[Signature]</i>	100919
Н. контр.		Кравченко А.А.	<i>[Signature]</i>	100919
Утв.		Пигарев М.И.	<i>[Signature]</i>	100919

СК9-ВКП-1,5.21-2-019, СК9-ВКП-1,5.214-2-344,
СК9-ВКП-2.22-2-020, СК9-ВКП-3.210-2-021,
СК9-ВКП-3.38-2-299, СК9-ВКП-142-2-212

Тип IX по ГОСТ РВ 51914-2002

Лит.	Лист	Листов
	1	4
ООО «Амитрон Электроникс» +7(495)-662-40-14		



СОЕДИНИТЕЛЬ КОАКСИАЛЬНЫЙ

СК9-ВКП-1,5.21-2-019, СК9-ВКП-1,5.214-2-344,
 СК9-ВКП-2.22-2-020, СК9-ВКП-3.210-2-021,
 СК9-ВКП-3.38-2-299, СК9-ВКП-142-2-212
 ТУ 27.33.13.120-006-38970729-19

Материалы и покрытия

Деталь	Материал	Покрытие
Корпус	Латунь	2.М – Cr-Cu(99,4)6
Штырь	Латунь	НЗ.Зл-Ка(99,9)1,27
Изолятор	Фторопласт	-
Втулка	Медь	Н9
Гайка	Латунь	Н9
Кольцо	Бронза бериллиевая	Н9

Варианты исполнения разъема

Обозначение исполнения	Тип применяемого кабеля*	L, мм	d, мм	d1, мм
СК9-ВКП-1,5.21-019-2.М	RG-316 PK50-1,5-21 (ГОСТ 11326.73-79) LMR-100A	18,9	1,6	3,1
СК9-ВКП-1,5.214-2-344-2.М	RG-316D, PK50-1,5-214 (ТУ 16.К 76-029-89)	18,9	1,6	3,4
СК9-ВКП-2.22-2-020-2.М	PK50-2-22 (ГОСТ 11326.74-79)	18,9	2,3	4,2
СК9-ВКП-3.210-2-021-2.М	PK50-3-210 (ТУ 16.К99-035-2007) RG-58/U LMR-195 B9907	18,9	3,1	5,0
СК9-ВКП-3.38-2-299-2.М	PK50-3-35 (ТУ 16.К99-022-2006) PK50-3-38 (ТУ 16.К99-035-2007)	20,2	3,2	5,0
СК9-ВКП-142-2-212-2.М	RG-142B/U, RG-223, PK50-3-11 (ГОСТ 11326.2-79) RG-400	20,0	3,1	6,0

*Примечание. Допускается применение аналогичных кабелей других производителей

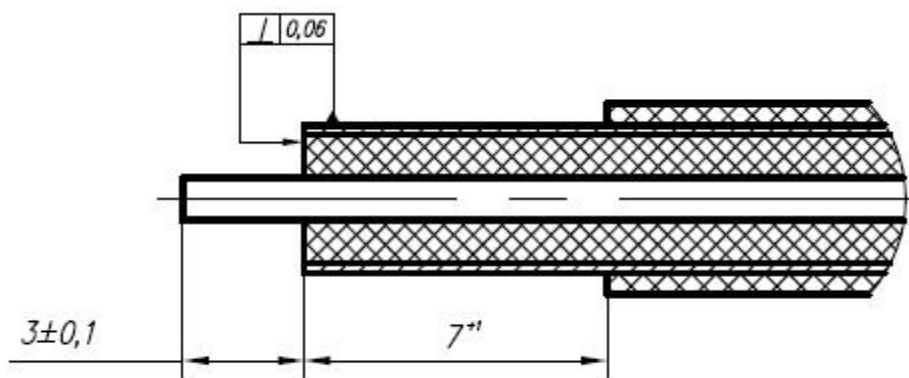
Изм.	Лист	№ докум.	Подп.	Дата
				100919

Изм.	Лист	№ докум.	Подп.	Дата
				100919

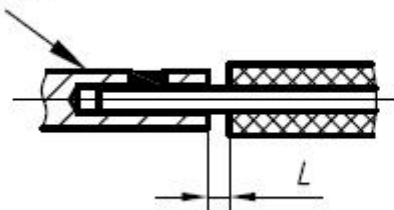
СК9-ВКП-1,5.21-2-019, СК9-ВКП-1,5.214-2-344, СК9-ВКП-2.22-2-020, СК9-ВКП-3.210-2-021, СК9-ВКП-3.38-2-299, СК9-ВКП-142-2-212				
-----------------------------------------------------------------------------------------------------------------------------------	--	--	--	--

Лист	2
------	---

Разделка кабеля



Штырь соединителя



Тип соединителя	L, мм
СК9-ВКП-1,5.21-019-2.М	0,45
СК9-ВКП-1,5.214-2-344-2.М	0,45
СК9-ВКП-2.22-2-020-2.М	0,35
СК9-ВКП-3.210-2-021-2.М	0,20
СК9-ВКП-3.38-2-299-2.М	1,00
СК9-ВКП-142-2-212-2.М	0,20

Инд. № подл.	СК9-006
Подп. и дата	
Взам. Инд. №	
Инд. № дудл.	
Подп. и дата	

1					100919
Изм.	Лист	№ докум.	Подп.	Дата	

СК9-ВКП-1,5.21-2-019, СК9-ВКП-1,5.214-2-344,
СК9-ВКП-2.22-2-020, СК9-ВКП-3.210-2-021,
СК9-ВКП-3.38-2-299, СК9-ВКП-142-2-212

СОЕДИНИТЕЛЬ КОАКСИАЛЬНЫЙ

СК9-ВКП-1,5.21-2-019, СК9-ВКП-1,5.214-2-344,
СК9-ВКП-2.22-2-020, СК9-ВКП-3.210-2-021,
СК9-ВКП-3.38-2-299, СК9-ВКП-142-2-212
ТУ 27.33.13.120-006-38970729-19

Структура условного обозначения соединителей СК9

СК9 - ВК У - 141 - 1 - 170 - 1М
1 2 3 4 5 6 7

1.	Тип соединителя	СК9
2.	Вид корпуса, способ крепления или монтажа	ВК — вилка кабельная РПК — розетка приборно-кабельная РФК — розетка фланцевая кабельная РБФ — розетка блочная фланцевая РПМ — розетка для монтажа на печатную плату РБМГ — розетка блочная микрополосковая герметичная РБМН — розетка блочная микрополосковая негерметичная ВБФ — вилка блочная фланцевая ВБМ — вилка блочная микрополосковая
3.	Тип корпуса	П — прямой У — угловой
4.	Условное обозначение типа кабеля	Цифровой код типа применяемого кабеля. В обозначениях некабельных соединителей (блочных и для печатных плат) вместо кода используется символ «Х».
5.	Способ монтажа	1 — пайка 2 — обжим 3 — прижим 4 — прижим с обжимом
6.	Номер разработки	
7.	Тип покрытия корпуса	1М — М2.НЗ.3л-Кo(99,9)1,27 2М — Сp-Су(99,4)6 5М — Н9

Подп. и дата	
Инв. № дудл.	
Взам. Инв. №	
Подп. и дата	
Инв. № подл.	СК9-006

1					100919	СК9-ВКП-1,5.21-2-019, СК9-ВКП-1,5.214-2-344, СК9-ВКП-2.22-2-020, СК9-ВКП-3.210-2-021, СК9-ВКП-3.38-2-299, СК9-ВКП-142-2-212	Лист 4
Изм.	Лист	№ докум.	Подп.	Дата			