

# Коаксиальный переход SMA-КУК



Коаксиальный переход SMA розетка / SMA розетка, монтаж на корпус с помощью гайки SW8

Стандарт: MIL-C-39012

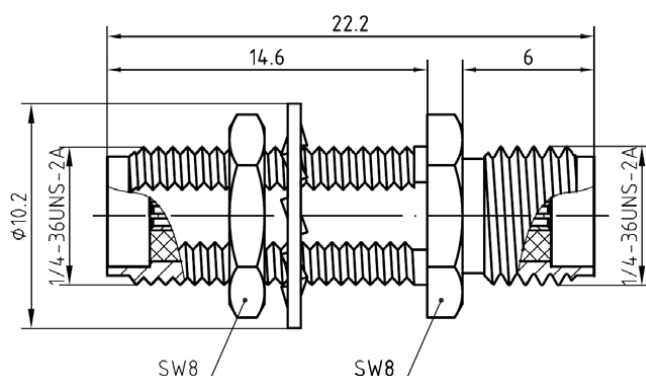
## Технические характеристики

Параметр	Значение
Сопротивление	50Ω
Рабочая частота	18 ГГц
КСВН (max.)	1.05 +0.02 × f (ГГц) max
Рабочее напряжение	500 В
Напряжение пробоя диэлектрика	1000 В
Сопротивление контактов :	
Центральный контакт	≤3.0 мΩ
Внешний контакт	≤2.0 мΩ
Сопротивление изоляции	≥5000МΩ
Количество сочленений	500 циклов
Температурный диапазон	-65 °С ...+ 165 °С
Вес	4.2 г

## Материалы и покрытия

Наименование	Материал	Покрытие
Центральный контакт	Бериллиевая медь	золото 0.5 по никелю 2.0
Корпус	Латунь	золото 0.2 по никелю 2.0
Гайка	Латунь	золото 0.2 по никелю 2.0
Изолятор	PTFE	-

## Габаритные размеры



## Монтажное отверстие

