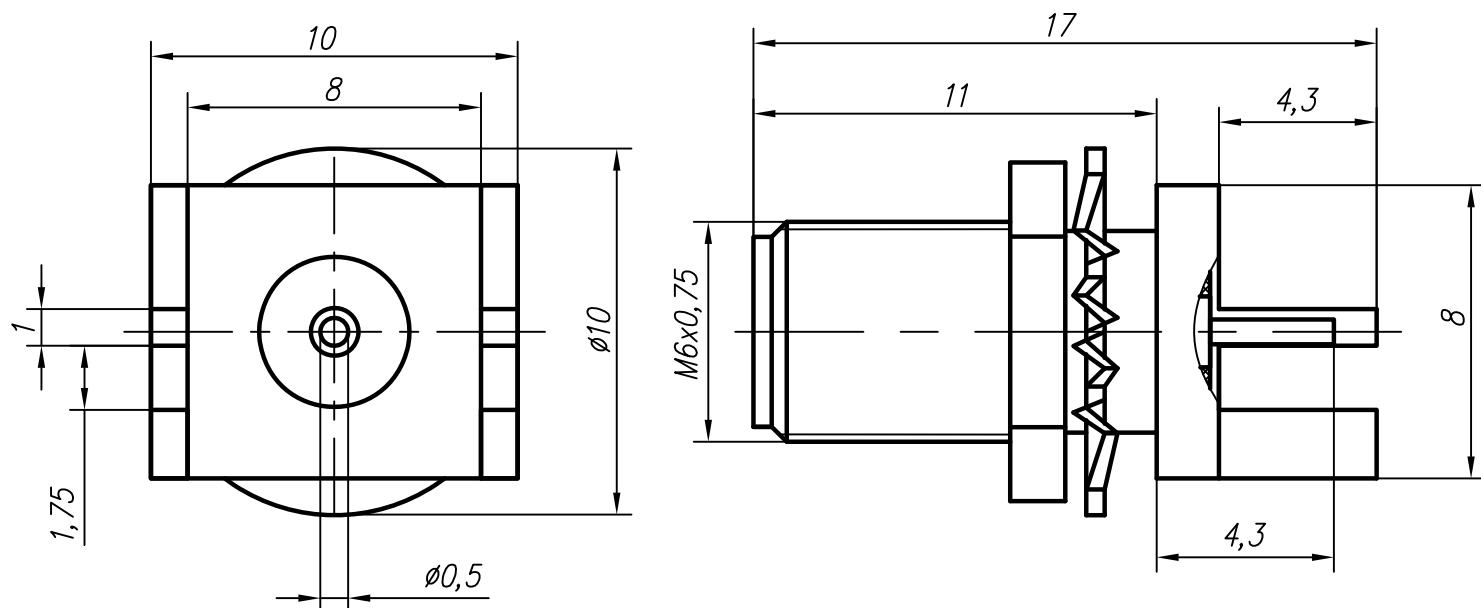


Розетка прямая на плату

СК9-РПМП-Х-1-077

ТУ 6313-006-38970729-11

Розетка прямая на плату



Технические параметры

Волновое сопротивление: 50 Ом.

Диапазон рабочих частот: не более 18 ГГц.

КСВН: не более 1,5.

Присоединительные размеры: тип IX по ГОСТ РВ 51914-2002.

Рабочее напряжение: не более 500 В.

Диапазон рабочих температур: от -60 до +155 °С.

Соединители изготавливают в климатических исполнениях, в соответствии с требованиями ГОСТ 15150-69:

В2 - разъемы с литерой "М",

УХЛ2 - разъемы с литерой "К".

Количество сочленений: не менее 500.

Масса: 3,2 г.

ВАРИАНТЫ ИСПОЛНЕНИЯ РАЗЪЕМА

Обозначение исполнения

СК9-РПМП-Х-1-077-1.М

СК9-РПМП-Х-1-077-2.М

СК9-РПМП-Х-1-077-1.К

СК9-РПМП-Х-1-077-2.К

123592 г. Москва, ул. Кулакова, 20, стр. 1а

Тел. факс: (495) 662-40-14, 757-65-09

www.amel.ru

Дата выпуска/
номер изменений

26.05.2014

изменение 3

Материалы и покрытия

Деталь	Материал	Покрытие
Корпус	Латунь	для исполнений с литерой "М": 1. М - НЗ.Зл-К α (99,9)1,3; 2. М - Ср-С α (99,4)6;
		для исполнений с литерой "К": 1. К - НЗ.Зл-К α (99,9)0,5; 2. К - Ср-С α (99,4)3;
Гнездо	Бронза бериллиевая	НЗ.Зл-К α (99,9)1,27 для исполнений с литерой "М", НЗ.Зл-К α (99,9)0,5 для исполнений с литерой "К".
Изолятор	Фторопласт	—
Гайка	Латунь	Н9 для исполнений с литерой "М", НЗ для исполнений с литерой "К".
Шайба стопорная	Бронза бериллиевая	

Структура условного обозначения соединителей СК9

СК9 - ВК У - 141 - 1 - 170 - 1.М

Тип покрытия корпуса

- 1.М - НЗ.Зл-К α (99,9)1,3;
- 2.М - Ср-Су(99,4)6;
- 4.М - Хим.пас.эфж;
- 5.М - Н9;
- 1.К - НЗ.Зл-К α (99,9)0,5;
- 2.К - Ср-Су(99,4)3;
- 4.К - Хим.пас.эфж;
- 5.К - НЗ.

Номер разработки

Способ монтажа

- 1 - Пайка;
- 2 - Обжим;
- 3 - Прижим.

Условное обозначение типа кабеля

Тип корпуса:

- П - Прямой;
- У - Угловой.

Вид корпуса, способ крепления или монтажа:

- ВК - Вилка кабельная;
- РПК - Розетка приборно-кабельная;
- РФК - Розетка фланцевая кабельная;
- РБФ - Розетка блочная фланцевая;
- РПМ - Розетка для монтажа на печатную плату;
- РБМГ - Коаксиальный микрополосковый переход герметичный;
- РБМН - Коаксиальный микрополосковый переход негерметичный.

Тип соединителя