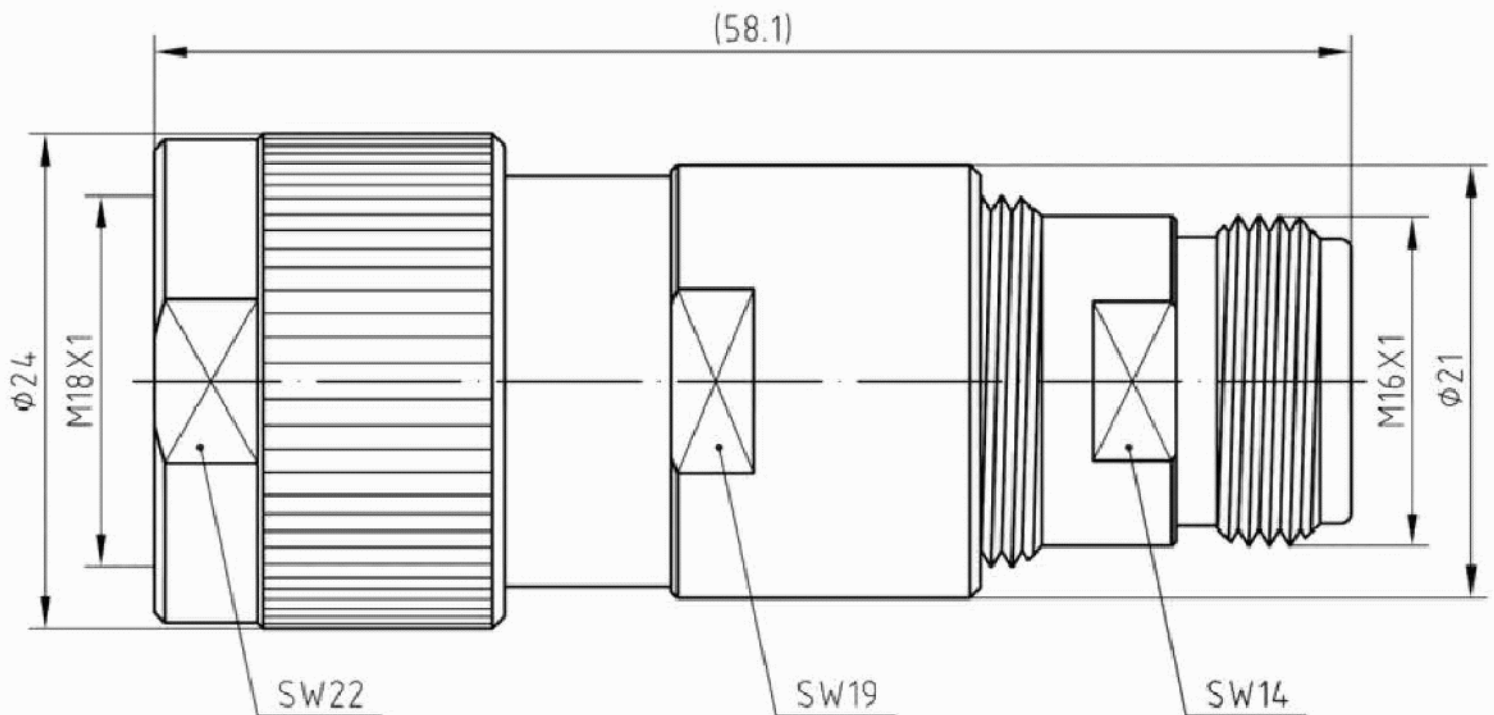


КОАКСИАЛЬНЫЙ ПЕРЕХОД

Коаксиальный переход

КП-III-IV-РВ-Пн-113



Присоединительные размеры:

*тип III (розетка) по ГОСТ 20265-83,
 тип IV (вилка) по ГОСТ 20265-83.*

Волновое сопротивление: 50 Ом.

Диапазон рабочих частот: не более 6 ГГц.

КСВН: не более 1,35.

Рабочее напряжение: не более 5000 В.

Диапазон рабочих температур: от -65 до +165 °С.

Количество сочленений: не менее 500.

Масса: 105 г.



КОАКСИАЛЬНЫЙ ПЕРЕХОД

Коаксиальный переход

КП-III-IV-РВ-Пn-113

ВАРИАНТЫ ИСПОЛНЕНИЯ ПЕРЕХОДА

Обозначение

КП-III-IV-РВ-Пn-113-2.М-2.М



КОАКСИАЛЬНЫЙ ПЕРЕХОД

Коаксиальный переход

КП-III-IV-РВ-Пн-113

МАТЕРИАЛЫ И ПОКРЫТИЯ

<i>Деталь</i>	<i>Материал</i>	<i>Покрытие</i>
<i>Корпус</i>	<i>Латунь</i>	<i>Серебро, 6 мкм (Ср-Су(99,4))</i>
<i>Гнездо</i>	<i>Бронза бериллиевая</i>	
<i>Изолятор</i>	<i>Фторопласт</i>	<i>—</i>
<i>Гайка</i>	<i>Латунь</i>	<i>Никель, 9 мкм (Н9)</i>
<i>Кольцо</i>	<i>Бронза бериллиевая</i>	

123592 г. Москва, ул. Кулакова, 20, стр. 1В
Тел.: (495) 662-67-87, Факс: (495) 750-64-11
www.amel.ru

*Дата выпуска/
номер изменений*

22.05.2018

Изменение 0