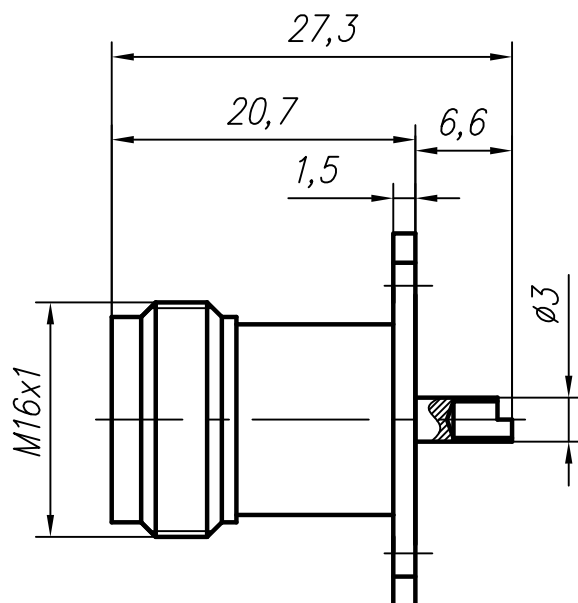
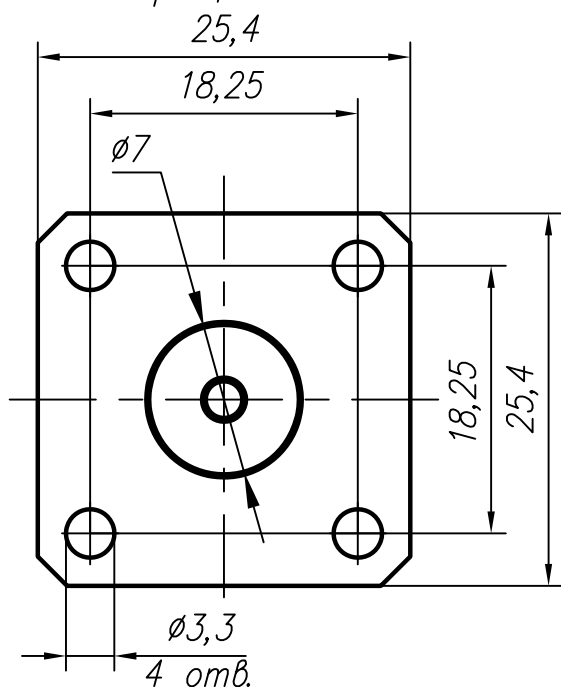


Розетка блочная фланцевая



## Технические параметры

Волновое сопротивление: 50 Ом.

Диапазон рабочих частот: не более 11 ГГц.

КСВН: не более 1,25.

Рабочее напряжение: не более 500 В.

Диапазон рабочих температур: от -60 до +155 °С.

Присоединительные размеры: тип III по ГОСТ РВ 51914-2002.

Соединители изготавливают в климатических исполнениях, в соответствии с требованиями ГОСТ 15150-69:

В2 – разъемы с литерой "М",

УХЛ2 – разъемы с литерой "К".

Количество сочленений: не менее 500.

Масса: 24,9 г.



# КОАКСИАЛЬНЫЙ СОЕДИНИТЕЛЬ

Розетка блочная фланцевая

СКЗ-РБФП-Х-1-255

ТУ 6313-007-38970729-11

## ВАРИАНТЫ ИСПОЛНЕНИЯ РАЗЪЕМА

Обозначение исполнения

СКЗ-РБФП-Х-1-255-2.М

СКЗ-РБФП-Х-1-255-2.К

СКЗ-РБФП-Х-1-255-4.М

СКЗ-РБФП-Х-1-255-4.К

СКЗ-РБФП-Х-1-255-5.М

СКЗ-РБФП-Х-1-255-5.К

123592 г. Москва, ул. Кулакова, 20, стр. 1а

Тел. факс: (495) 662-40-14, 757-65-09

[www.amel.ru](http://www.amel.ru)

Дата выпуска/  
номер изменений

06.08.2018

изменение 1

## Материалы и покрытия

Деталь	Материал	Покрытие
Корпус	Латунь	для исполнений с литерой "М": 2.М - Cr-Cu(99,4)6; 4.М - Хим.пас.эфж; 5.М - Н9;
		для исполнений с литерой "К": 2.К - Cr-Cu(99,4)3; 4.К - Хим.пас.эфж; 5.К - Н3.
Гнездо	Бронза бериллиевая	Н3.Зл-Кo(99,9)1,27 для исполнений с литерой "М", Н3.Зл-Кo(99,9)0,5 для исполнений с литерой "К".
Изолятор	Фторопласт	—

## Структура условного обозначения соединителей СКЗ

СКЗ - ВК У - 141 - 1 - 148 - 2.М

**Тип покрытия корпуса**

2.М - Ср-Су(99,4)6;  
4.М - Хим.пас.гфж;  
5.М - Н9;  
2.К - Ср-Су(99,4)3;  
4.К - Хим.пас.гфж;  
5.К - Н3.

**Номер разработки**

**Способ монтажа**

1 - Пайка;  
2 - Обжим;  
3 - Прижим с пайкой;  
4 - Прижим.

**Условное обозначение типа кабеля**

**Тип корпуса**

П - Прямой;  
У - Угловой.

**Вид корпуса, способ крепления или монтажа**

ВК - Вилка кабельная;  
РПК - Розетка приборно-кабельная;  
РФК - Розетка фланцевая кабельная;  
РБФ - Розетка блочная фланцевая;

**Тип соединителя**