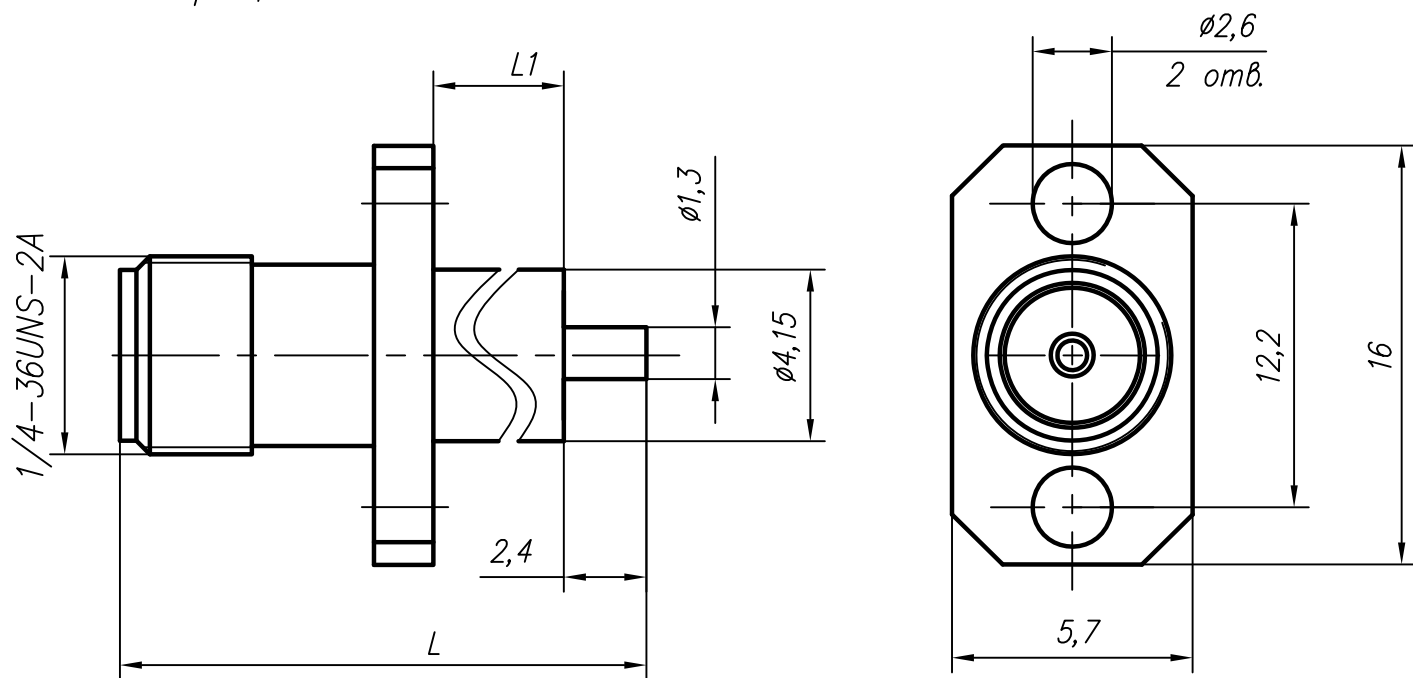


Розетка блочная фланцевая



Технические параметры

Волновое сопротивление: 50 Ом.

Диапазон рабочих частот: не более 18 ГГц.

КСВН: не более 1,25.

Присоединительные размеры: тип SMA по ГОСТ РВ 51914-2002.

Соединители изготавливают в климатических исполнениях, в соответствии с требованиями ГОСТ 15150-69:

В2 – разъемы с литерой "М",

УХЛ2 – разъемы с литерой "К".

Рабочее напряжение: не более 500 В.

Диапазон рабочих температур: от -60 до +155 °С.

Количество сочленений: не менее 500.

Масса: SMA-РБФП-Х-1-176 – 2,4 г;

SMA-РБФП-Х-1-177 – 2,5 г;

SMA-РБФП-Х-1-178 – 2,9 г.

КОАКСИАЛЬНЫЙ СОЕДИНИТЕЛЬ

Розетка блочная фланцевая

SMA-РБФП-Х-1-176, SMA-РБФП-Х-1-177, SMA-РБФП-Х-1-178

ТУ 6313-005-38970729-11

ВАРИАНТЫ ИСПОЛНЕНИЯ РАЗЪЕМА

Обозначение	L, мм	L1, мм
SMA-РБФП-Х-1-176-1.М	14,3	2,4
SMA-РБФП-Х-1-176-2.М		
SMA-РБФП-Х-1-176-1.К		
SMA-РБФП-Х-1-176-2.К		
SMA-РБФП-Х-1-177-1.М	16,9	5,0
SMA-РБФП-Х-1-177-2.М		
SMA-РБФП-Х-1-177-1.К		
SMA-РБФП-Х-1-177-2.К		
SMA-РБФП-Х-1-178-1.М	26,9	15,0
SMA-РБФП-Х-1-178-2.М		
SMA-РБФП-Х-1-178-1.К		
SMA-РБФП-Х-1-178-2.К		

123592 г. Москва, ул. Кулакова, 20, стр. 1а

Тел. факс: (495) 662-40-14, 757-65-09

www.amel.ru

Дата выпуска/
номер изменений

26.07.2018

Изменение 5

Материалы и покрытия

Деталь	Материал	Покрытие
Корпус	Латунь	для исполнений с литерой "М": 1. М – НЗ.Зл-К α (99,9)1,3; 2. М – Ср-С χ (99,4)6; 4. М – Хим.пас. гфж; 5. М – Н9;
		для исполнений с литерой "К": 1. К – НЗ.Зл-К α (99,9)0,5; 2. К – Ср-С χ (99,4)3; 4. К – Хим.пас. гфж; 5. К – НЗ.
Гнездо	Бронза бериллиевая	НЗ.Зл-К α (99,9)1,27 для исполнений с литерой "М", НЗ.Зл-К α (99,9)0,5 для исполнений с литерой "К".
Изолятор	Фторопласт	—

Структура условного обозначения соединителей SMA

SMA - BK Y - 141 - 1 - 170 - 1.M

Тип покрытия корпуса

- 1.М - НЗ.Зл-К α (99,9)1,3;
- 2.М - Ср-Су(99,4)6;
- 4.М - Хим.пас.эфж;
- 5.М - Н9;
- 1.К - НЗ.Зл-К α (99,9)0,5;
- 2.К - Ср-Су(99,4)3;
- 4.К - Хим.пас.эфж;
- 5.К - НЗ.

Номер разработки

Способ монтажа

- 1 - Пайка;
- 2 - Обжим;
- 3 - Прижим с пайкой;
- 4 - Прижим с обжимом.

Условное обозначение типа кабеля

Тип корпуса:

- П - Прямой;
- У - Угловой.

Вид корпуса, способ крепления или монтажа:

- ВК - Вилка кабельная;
- РПК - Розетка приборно-кабельная;
- РФК - Розетка фланцевая кабельная;
- РБФ - Розетка блочная фланцевая;
- РПМ - Розетка для монтажа на печатную плату;
- РБМГ - Коаксиальный микрополосковый переход герметичный;
- РБМН - Коаксиальный микрополосковый переход негерметичный.

Тип соединителя