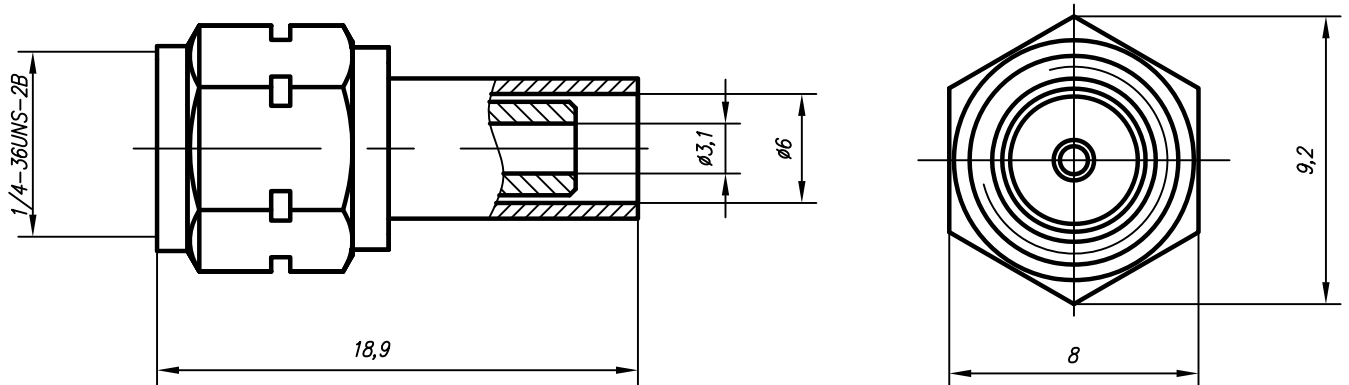


Вилка кабельная для гибких кабелей



## Технические параметры

Волновое сопротивление: 50 Ом.

Диапазон рабочих частот: не более 12 ГГц.

КСВН: не более 1,15

Присоединительные размеры: тип SMA по ГОСТ РВ 51914-2002.

Диапазон рабочих температур: от -60 до +155 °С.

Рабочее напряжение: не более 500 В.

Соединители изготавливают в климатических исполнениях, в соответствии с требованиями ГОСТ 15150-69:

В2 – разъемы с литерой "М",

УХЛ2 – разъемы с литерой "К".

Количество сочленений: не менее 500.

Масса: 3 г.



# КОАКСИАЛЬНЫЙ СОЕДИНИТЕЛЬ

Вилка кабельная  
SMA-ВКП-142-2-212  
ТУ 6313-005-38970729-11

## ВАРИАНТЫ ИСПОЛНЕНИЯ РАЗЪЕМА

Обозначение исполнения

Тип применяемого кабеля

SMA-ВКП-142-2-212-1.М

RG-142 В/У фирмы Flontec.

SMA-ВКП-142-2-212-1.К

RG-223 фирмы HUBER+SUHNER AG.

*П Р И М Е Ч А Н И Е – Допускается применение аналогичных кабелей других производителей.*

123592 г. Москва, ул. Кулакова, 20, стр. 1а  
Тел. факс: (495) 662-40-14, 757-65-09  
[www.amel.ru](http://www.amel.ru)

Дата выпуска/  
номер изменений

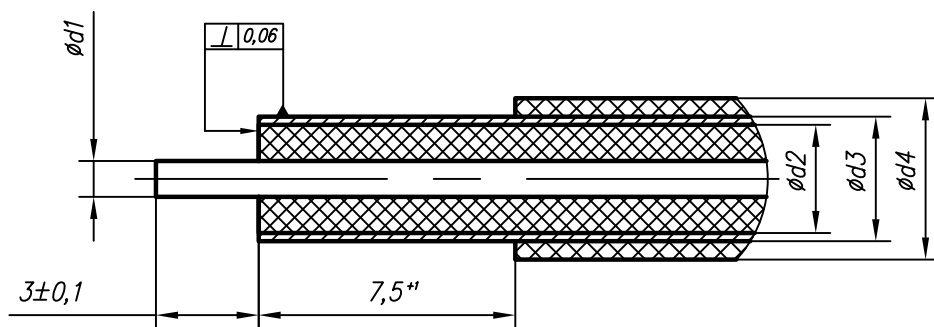
28.12.2015

Изменение 3

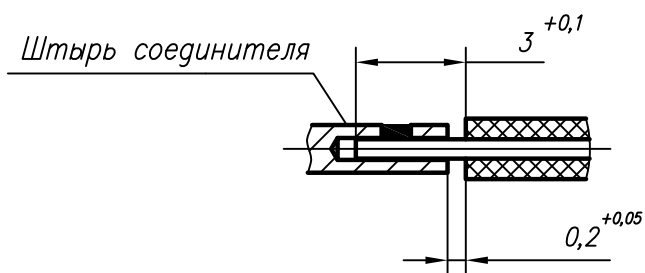
## Материалы и покрытия

Деталь	Материал	Покрытие
Корпус	Латунь	для исполнений с литерой "М": 1. М - НЗ.Зл-К $\alpha$ (99,9)1,3; 2. М - Ср-С $\alpha$ (99,4)6; 4. М - Хим. пас. гфж; 5. М - Н9;
		для исполнений с литерой "К": 1. К - НЗ.Зл-К $\alpha$ (99,9)0,5; 2. К - Ср-С $\alpha$ (99,4)3; 4. К - Хим. пас. гфж; 5. К - НЗ.
Штырь	Латунь	НЗ.Зл-К $\alpha$ (99,9)1,27 для исполнений с литерой "М", НЗ.Зл-К $\alpha$ (99,9)0,5 для исполнений с литерой "К".
Изолятор	Фторопласт	—
Втулка	Медь	Н9 для исполнений с литерой "М", НЗ для исполнений с литерой "К".
Гайка	Латунь	
Кольцо	Бронза бериллиевая	

## Разделка кабеля



Тип кабеля	Размеры, мм			
	d1	d2	d3	d4
RG-142 B/U	0,94	2,95	4,25	4,95
RG-223/U	0,88	2,95	4,20	5,40



Пуансон: 0,213".

## Структура условного обозначения соединителей SMA

SMA - BK П - 141 - 1 - 170 - 1.M

### Тип покрытия корпуса

- 1. М - НЗ. Зл-К $\alpha$ (99,9)1,3;
- 2. М - Ср-Су(99,4)6;
- 4. М - Хим. пас. гфж;
- 5. М - Н9;
- 1. К - НЗ. Зл-К $\alpha$ (99,9)0,5;
- 2. К - Ср-Су(99,4)3;
- 4. К - Хим. пас. гфж;
- 5. К - НЗ.

### Номер разработки

### Способ монтажа

- 1 - Пайка;
- 2 - Обжим;
- 3 - Прижим.

### Условное обозначение типа кабеля

### Тип корпуса

- П - Прямой;
- У - Угловой.

### Вид корпуса, способ крепления или монтажа

- BK - Вилка кабельная;
- РПК - Розетка приборно-кабельная;
- РФК - Розетка фланцевая кабельная;
- РБФ - Розетка блочная фланцевая;
- РПМ - Розетка для монтажа на печатную плату;
- РБМГ - Коаксиальный микрополосковый переход герметичный;
- РБМН - Коаксиальный микрополосковый переход негерметичный.

### Тип соединителя