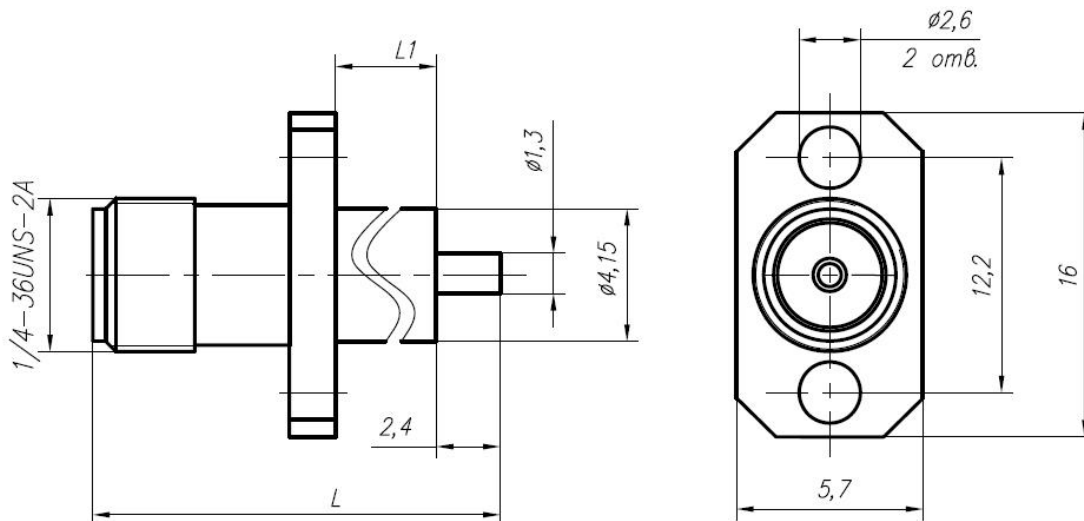


# СОЕДИНИТЕЛЬ КОАКСИАЛЬНЫЙ

## SMA-РБФП-Х-1-176, SMA-РБФП-Х-1-177, SMA-РБФП-Х-1-178

ТУ 27.33.13.120-005-38970729-19

### Розетка фланцевая блочная прямая



### Электрические характеристики

Волновое сопротивление	50 Ом
Диапазон рабочих частот	0 - 18 ГГц
КСВН	не более 1,25
Экранное затухание	≥ 40 дБ

### Механические характеристики

Усилие расчленения	0,49-9,80 Н
Количество сочленений	≥ 500
Масса	СК9-РБФП-Х-1-173 - 2,4 г
	СК9-РБФП-Х-1-174 - 2,5 г
	СК9-РБФП-Х-1-175 - 2,9 г

### Климатические характеристики

Диапазон рабочей температуры	-60 ...+155 °С
Климатическое исполнение	В2

SMA-РБФП-Х-1-176, SMA-РБФП-Х-1-177,  
SMA-РБФП-Х-1-178

Тип SMA по ГОСТ РВ 51914-2002

Лит.	Лист	Листов
	1	3

ООО «Амитрон Электроникс»  
+7(495)-662-40-14

Подп. и дата	
Изм. № дудл.	
Взам. Изм. №	
Подп. и дата	
Изм. № подл.	SMA-022

1				130819
Изм.	Лист	№ докум.	Подп.	Дата
Разраб.		Пигарев О.М.		130819
Проб.		Ермаченко Н.И.		130819
Н. контр.		Кравченко А.А.		130819
Утв.		Пигарев М.И.		130819



**СОЕДИНИТЕЛЬ КОАКСИАЛЬНЫЙ**  
**SMA-РБФП-Х-1-176, SMA-РБФП-Х-1-177,**  
**SMA-РБФП-Х-1-178**

ТУ 27.33.13.120-005-38970729-19

Материалы и покрытия

Деталь	Материал	Покрытие
Корпус	Латунь	1М — М2.Н3.3л-Кo(99,9)1,27
Гнездо	Бронза бериллиевая	М2.Н3.3л-Кo(99,9)1,27
Изолятор	Фторопласт	-

Варианты исполнения разъема

Обозначение исполнения	L, мм	L1, мм
SMA-РБФП-Х-1-176-1М	14,3	2,4
SMA-РБФП-Х-1-177-1М	16,9	5,0
SMA-РБФП-Х-1-178-1М	26,9	15,0

Инд. № подл.	Инд. № подл.	Взам. Инд. №	Инд. № дудл.	Подп. и дата
SMA-022				

1					130819
Изм.	Лист	№ докум.	Подп.	Дата	

*SMA-РБФП-Х-1-176, SMA-РБФП-Х-1-177,*  
*SMA-РБФП-Х-1-178*

# СОЕДИНИТЕЛЬ КОАКСИАЛЬНЫЙ

## SMA-РБФП-Х-1-176, SMA-РБФП-Х-1-177, SMA-РБФП-Х-1-178

ТУ 27.33.13.120-005-38970729-19

Структура условного обозначения соединителей SMA

SMA - ВК У - 141 - 1 - 170 - 1М  
 1        2    3        4        5        6        7

1.	Тип соединителя	SMA
2.	Вид корпуса, способ крепления или монтажа	ВК — вилка кабельная РПК — розетка приборно-кабельная РФК — розетка фланцевая кабельная РБФ — розетка блочная фланцевая РПМ — розетка для монтажа на печатную плату РБМГ — розетка блочная микрополосковая герметичная РБМН — розетка блочная микрополосковая негерметичная ВБФ — вилка блочная фланцевая ВБМ — вилка блочная микрополосковая
3.	Тип корпуса	П — прямой У — угловой
4.	Условное обозначение типа кабеля	Цифровой код типа применяемого кабеля. В обозначениях некабельных соединителей (блочных и для печатных плат) вместо кода используется символ «Х».
5.	Способ монтажа	1 — пайка 2 — обжим 3 — прижим 4 — прижим с обжимом
6.	Номер разработки	
7.	Тип покрытия корпуса	1М — М2.Н3.3л-К0(99,9)1,27 2М — Ср-Су(99,4)6 5М — Н9

Инд. № подл.	Подл. и дата
Взам. Инв. №	Инд. № дудл.
Подл. и дата	Инд. № дудл.
Инд. № подл.	Подл. и дата

1					130819
Изм.	Лист	№ докум.	Подл.	Дата	

SMA-РБФП-Х-1-176, SMA-РБФП-Х-1-177,  
SMA-РБФП-Х-1-178