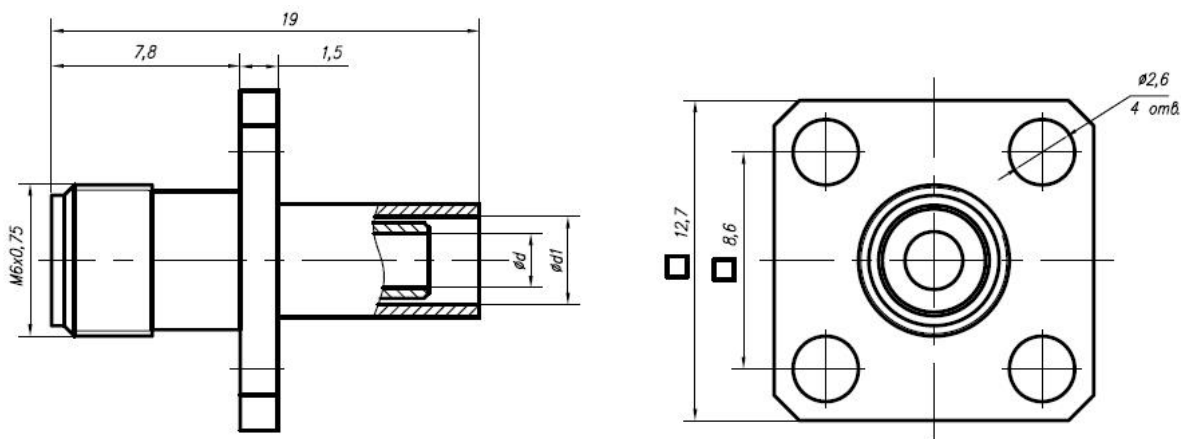


СОЕДИНИТЕЛЬ КОАКСИАЛЬНЫЙ

СК9-РФКП-316-2-315, СК9-РФКП-1,5.214-2-354,
СК9-РФКП-2.22-2-316, СК9-РФКП-58-2-317

ТУ 27.33.13.120-006-38970729-19

Розетка фланцевая кабельная прямая для гибких кабелей



Электрические характеристики

Волновое сопротивление	50 Ом
Диапазон рабочих частот	0 - 12 ГГц
КСВН	СК9-РФКП-316-2-315, СК9-РФКП-1,5.214-2-354 не более 1,17 СК9-РФКП-2.22-2-316, СК9-РФКП-58-2-317 не более 1,15
Экранное затухание	≥ 40 дБ

Механические характеристики

Усилие расчленения	0,49-9,80 Н
Количество сочленений	≥ 500
Масса	3,5 г

Климатические характеристики

Диапазон рабочей температуры	-60 ... +155 °С
Климатическое исполнение	В2

Подп. и дата	
Изм. № дудл.	
Взам. Имп. №	
Подп. и дата	
Имп. № подл.	СК9-060

1				100919
Изм.	Лист	№ докум.	Подп.	Дата
Разраб.		Пигарев О.М.		100919
Проб.		Ермаченко Н.И.		100919
Н. контр.		Кравченко А.А.		100919
Утв.		Пигарев М.И.		100919

СК9-РФКП-316-2-315, СК9-РФКП-1,5.214-2-354
СК9-РФКП-2.22-2-316, СК9-РФКП-58-2-317

Тип IX по ГОСТ РВ 51914-2002

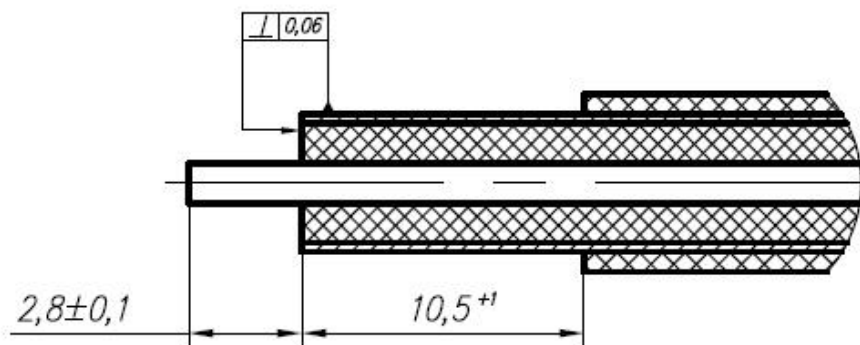
Лит.	Лист	Листов
	1	4
ООО «Амитрон Электроникс» +7(495)-662-40-14		

СОЕДИНИТЕЛЬ КОАКСИАЛЬНЫЙ

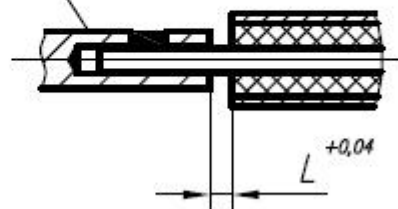
СК9-РФКП-316-2-315, СК9-РФКП-1,5.214-2-354,
СК9-РФКП-2.22-2-316, СК9-РФКП-58-2-317

ТУ 27.33.13.120-006-38970729-19

Разделка кабеля



Гнездо соединителя



Тип соединителя	L, мм
СК9-РФКП-316-2-315	0,45
СК9-РФКП-1,5.214-2-354	0,45
СК9-РФКП-2.22-2-316	0,35
СК9-РФКП-58-2-317	0,20

Инд. № подл.	СК9-060
Подп. и дата	
Взам. Инд. №	
Инд. № дудл.	
Подп. и дата	

1					
Изм.	Лист	№ докум.	Подп.	Дата	

СК9-РФКП-316-2-315, СК9-РФКП-1,5.214-2-354,
СК9-РФКП-2.22-2-316, СК9-РФКП-58-2-317

СОЕДИНИТЕЛЬ КОАКСИАЛЬНЫЙ

СК9-РФКП-316-2-315, СК9-РФКП-1,5.214-2-354,
СК9-РФКП-2.22-2-316, СК9-РФКП-58-2-317

ТУ 27.33.13.120-006-38970729-19

Структура условного обозначения соединителей СК9

СК9 - ВК У - 141 - 1 - 170 - 1М
 1 2 3 4 5 6 7

1.	Тип соединителя	СК9
2.	Вид корпуса, способ крепления или монтажа	ВК — вилка кабельная РПК — розетка приборно-кабельная РФК — розетка фланцевая кабельная РБФ — розетка блочная фланцевая РПМ — розетка для монтажа на печатную плату РБМГ — розетка блочная микрополосковая герметичная РБМН — розетка блочная микрополосковая негерметичная ВБФ — вилка блочная фланцевая ВБМ — вилка блочная микрополосковая
3.	Тип корпуса	П — прямой У — угловой
4.	Условное обозначение типа кабеля	Цифровой код типа применяемого кабеля. В обозначениях некабельных соединителей (блочных и для печатных плат) вместо кода используется символ «Х».
5.	Способ монтажа	1 — пайка 2 — обжим 3 — прижим 4 — прижим с обжимом
6.	Номер разработки	
7.	Тип покрытия корпуса	1М — М2.Н3.3л-К0(99,9)1,27 2М — Ср-Су(99,4)6 5М — Н9

Изм. № подл.	СК9-060
Подп. и дата	
Взам. И.И. №	
И.И. № дудл.	
Подп. и дата	

1					100919	СК9-РФКП-316-2-315, СК9-РФКП-1,5.214-2-354, СК9-РФКП-2.22-2-316, СК9-РФКП-58-2-317	Лист
Изм.	Лист	№ докум.	Подп.	Дата			4