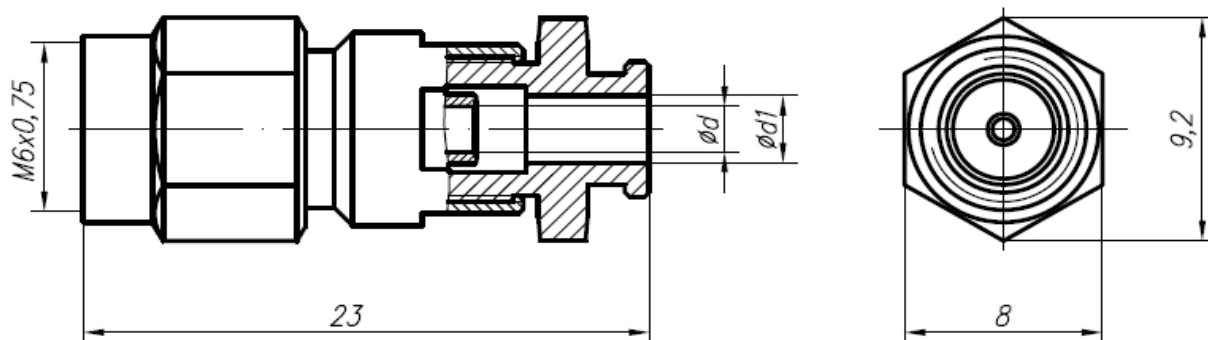


Вилка кабельная прямая для гибкого кабеля



Электрические характеристики

Волновое сопротивление	50 Ом
Диапазон рабочих частот	0 - 12 ГГц
КСВН	СК9-ВКП-1,5.21-3-005 – не более 1,15 СК9-ВКП-2.22-3-001 – не более 1,15
Экранное затухание	≥ 40 дБ

Механические характеристики

Усилие расчленения	0,49-9,80 Н
Усилие затягивания гайки	0,9 Н*м
Количество сочленений	≥ 500
Масса	5,8 г

Климатические характеристики

Диапазон рабочей температуры	-60 ...+155 °С
Климатическое исполнение	В2

СК9-ВКП-1,5.21-3-005, СК9-ВКП-2.22-3-001

Тип IX по ГОСТ РВ 51914-2002

Лит. Лист Листов

1 4

ООО «Амитрон Электроникс»
+7(495)-662-40-14

Подп. и дата	
Инв. № дудл.	
Взам. Инв. №	
Подп. и дата	
Инв. № подл.	СК9-007

1				100919
Изм.	Лист	№ докум.	Подп.	Дата
Разраб.		Пигарев О.М.		100919
Пров.		Ермаченко Н.И.		100919
Н. контр.		Кравченко А.А.		100919
Утв.		Пигарев М.И.		100919

Материалы и покрытия

Деталь	Материал	Покрытие
Корпус	Латунь	2.М — Cr-Cu(99,4)6 5.М — Н9
Штырь	Латунь	НЗ.Зл-Кс(99,9)1,27
Втулка	Латунь	Cr-Cu(99,4)6
Изолятор	Фторопласт	-
Прокладка	Фторопласт	-
Гайка прижимная	Латунь	Н9
Гайка	Латунь	Н9
Кольцо	Бронза бериллиевая	Н9

Варианты исполнения разъема

Обозначение исполнения	Тип применяемого кабеля*	d, мм	d1, мм
СК9-ВКП-1,5.21-3-005-2.М СК9-ВКП-1,5.21-3-005-5.М	RG-316 LMR-100A PK50-1,5-21 (ГОСТ 11326.73-79)	2,25	2,8
СК9-ВКП-2,22-3-001-2.М СК9-ВКП-2,22-3-001-5.М	PK50-2-22 (ГОСТ 11326.74-79)	2.85	3,8

*Примечание. Допускается применение аналогичных кабелей других производителей

Подп. и дата	
Инв. № дудл.	
Взам. Инв. №	
Подп. и дата	
Инв. № подл.	СК9-007

1				100919
Изм.	Лист	№ докум.	Подп.	Дата

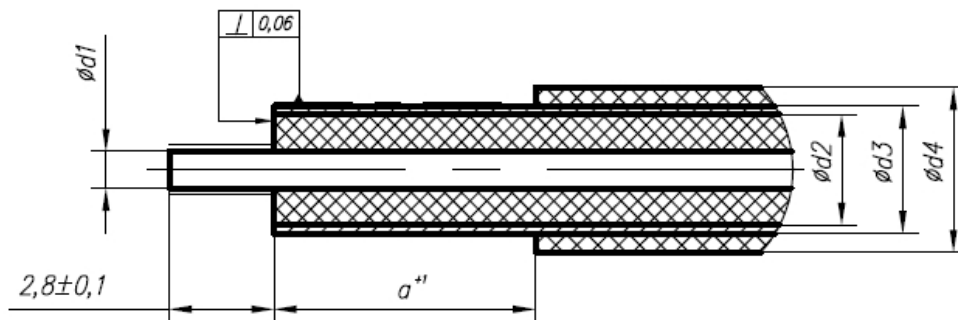
СК9-ВКП-1,5.21-3-005, СК9-ВКП-2,22-3-001

СОЕДИНИТЕЛЬ КОАКСИАЛЬНЫЙ

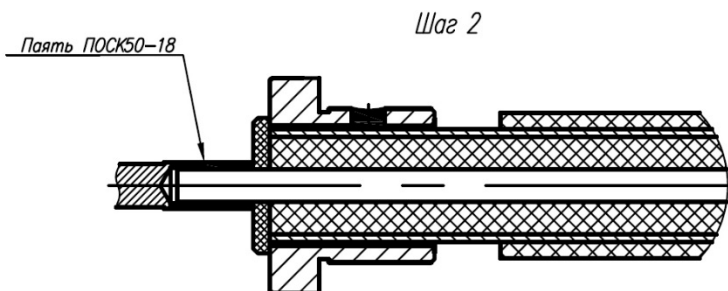
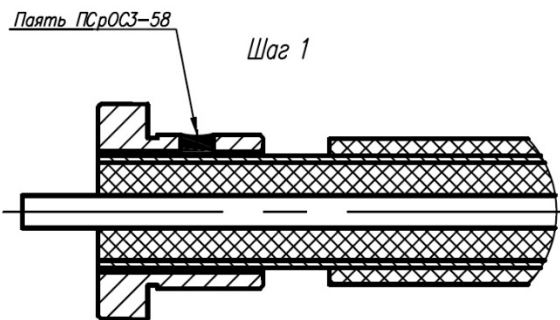
СК9-ВКП-1,5.21-3-005, СК9-ВКП-2.22-3-001

ТУ 27.33.13.120-006-38970729-2019

Разделка кабеля



Тип кабеля	Размеры, мм				
	a	d1	d2	d3	d4
PK50-1,5-21	7	0,54	1,50	1,9	2,4
PK50-2-22		0,78	2,20	2,6	3,2
LMR-100A		0,46	1,52	2,11	2,79
RG-316		0,51	1,52	2,0	2,5



Подп. и дата
Инв. № дудл.
Взам. Инв. №
Подп. и дата
Инв. № подл.
СК9-007

1					100919
Изм.	Лист	№ докум.	Подп.	Дата	

СК9-ВКП-1,5.21-3-005, СК9-ВКП-2,22-3-001

Лист

3

Структура условного обозначения соединителей СК9

СК9 - ВК У - 141 - 1 - 170 - 1М
 1 2 3 4 5 6 7

1.	Тип соединителя	СК9
2.	Вид корпуса, способ крепления или монтажа	ВК — вилка кабельная РПК — розетка приборно-кабельная РФК — розетка фланцевая кабельная РФФ — розетка блочная фланцевая РПМ — розетка для монтажа на печатную плату РБМГ — розетка блочная микрополосковая герметичная РБМН — розетка блочная микрополосковая негерметичная ВБФ — вилка блочная фланцевая ВБМ — вилка блочная микрополосковая
3.	Тип корпуса	П — прямой У — угловой
4.	Условное обозначение типа кабеля	Цифровой код типа применяемого кабеля. В обозначениях некабельных соединителей (блочных и для печатных плат) вместо кода используется символ «Х».
5.	Способ монтажа	1 — пайка 2 — обжим 3 — прижим 4 — прижим с обжимом
6.	Номер разработки	
7.	Тип покрытия корпуса	1М — М2.Н3.3л-К0(99,9)1,27 2М — Ср-Су(99,4)6 5М — Н9

Подп. и дата	
Инв. № дудл.	
Взам. Инв. №	
Подп. и дата	
Инв. № подл.	СК9-007

Изм.	Лист	№ докум.	Подп.	Дата
1				100919

СК9-ВКП-1,5.21-3-005, СК9-ВКП-2,22-3-001