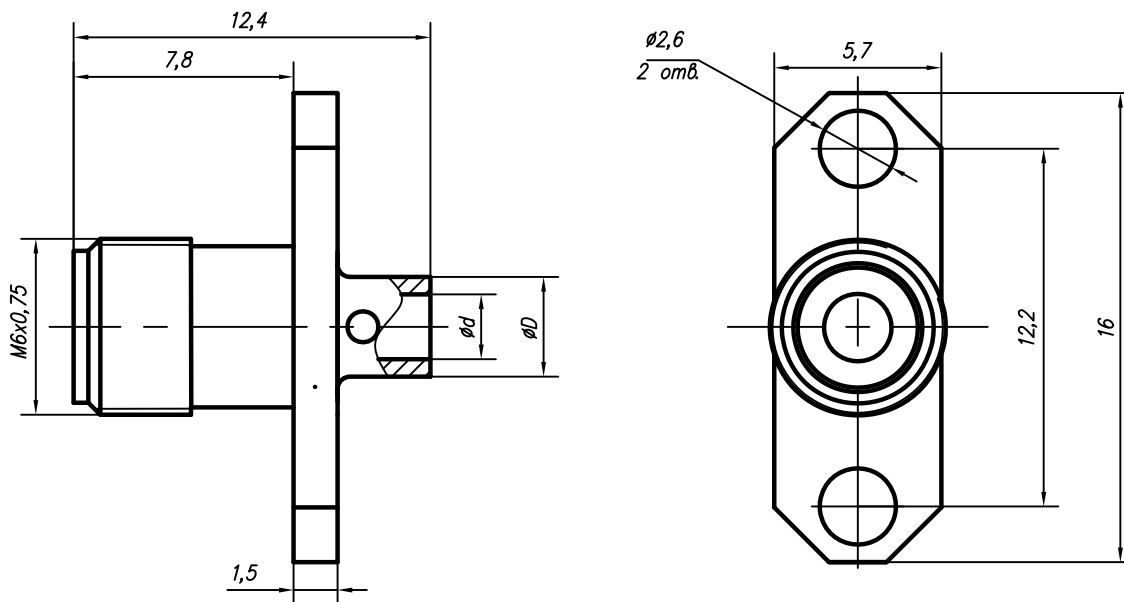


Розетка фланцевая кабельная для полужестких кабелей



Технические параметры

Волновое сопротивление: 50 Ом.

Диапазон рабочих частот: не более 18 ГГц.

КСВН: для СК9-РФКП-085-1-306 – не более 1,17,

для СК9-РФКП-2.25-1-307, СК9-РФКП-141-1-308 – не более 1,15.

Присоединительные размеры: тип IX по ГОСТ РВ 51914-2002.

Рабочее напряжение: не более 500 В.

Диапазон рабочих температур: от -60 до +155 °С.

Соединители изготавливают в климатических исполнениях, в соответствии с требованиями ГОСТ 15150-69:

В2 – разъемы с литерой "М",

УХЛ2 – разъемы с литерой "К".

Количество сочленений: не менее 500.

Масса: 2,1 г.



КОАКСИАЛЬНЫЙ СОЕДИНИТЕЛЬ

Розетка фланцевая кабельная

СК9-РФКП-085-1-306, СК9-РФКП-2.25-1-307, СК9-РФКП-141-1-308

ТУ 6313-006-38970729-11

ВАРИАНТЫ ИСПОЛНЕНИЯ РАЗЪЕМА

Обозначение исполнения	Тип применяемого кабеля	d, мм	D, мм
СК9-РФКП-085-1-306-1.М	SR-085, SF-085, RG-405 фирмы Flontec, SUCOFORM 086 FEP фирмы HUBER+SUHNER AG. PK50-1,5-22 ТУ 16.505.804-82,	2,3	4,3
СК9-РФКП-2.25-1-307-1.М	SUCOFORM 113 FEP фирмы HUBER+SUHNER AG. SF 100 фирмы Flontec, PK50-2-25, PK50-2-28 ТУ 16.505.806-81,	3,0	5,0
СК9-РФКП-141-1-308-1.М	SR-141, SF-141, RG-402 фирмы Flontec. SUCOFORM 141 FEP фирмы HUBER+SUHNER AG. PK50-3-28, PK50-3-29 ТУ 16.505.806-81,	3,7	5,7

П Р И М Е Ч А Н И Е – Допускается применение аналогичных кабелей других производителей.

123592 г. Москва, ул. Кулакова, 20, стр. 1а

Тел. факс: (495) 662-40-14, 757-65-09

www.amel.ru

Дата выпуска/
номер изменений

20.11.2017

Изменение 4



КОАКСИАЛЬНЫЙ СОЕДИНИТЕЛЬ

Розетка фланцевая кабельная

СК9-РФКП-085-1-306, СК9-РФКП-2.25-1-307, СК9-РФКП-141-1-308

ТУ 6313-006-38970729-11

Материалы и покрытия

Деталь	Материал	Покрытие
Корпус	Латунь	НЗ.Зл-К α (99,9)1,27
Гнездо	Бронза бериллиевая	
Изолятор	Фторопласт	—

123592 г. Москва, ул. Кулакова, 20, стр. 1а

Тел. факс: (495) 662-40-14, 757-65-09

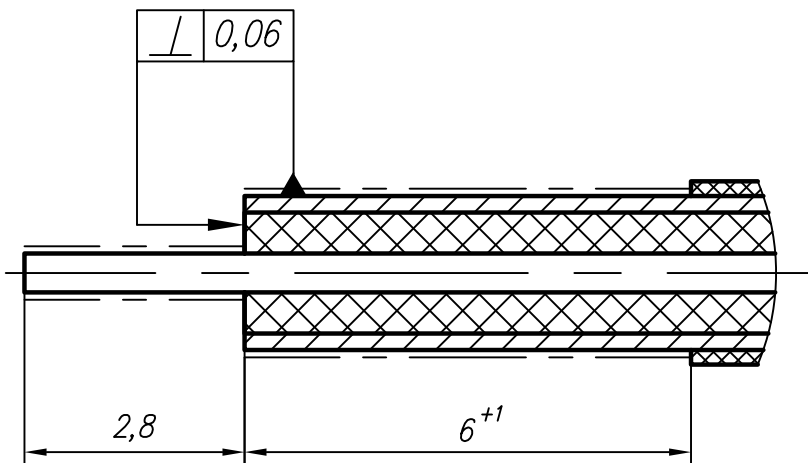
www.amel.ru

Дата выпуска/
номер изменений

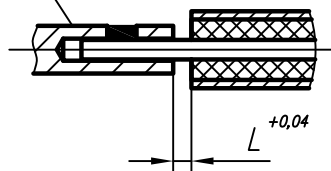
20.11.2017

Изменение 4

Разделка кабеля



Гнездо соединителя



Тип соединителя	L, mm
СК9-РФКП-085-1-306	0,45
СК9-РФКП-2.25-1-307	0,35
СК9-РФКП-141-1-308	0,20

Структура условного обозначения соединителей СК9

СК9 - ВК У - 141 - 1 - 170 - 1.М

Тип покрытия корпуса

- 1.М - НЗ.Зл-К α (99,9)1,3;
- 2.М - Ср-Су(99,4)6;
- 4.М - Хим.пас.эфж;
- 5.М - Н9;
- 1.К - НЗ.Зл-К α (99,9)0,5;
- 2.К - Ср-Су(99,4)3;
- 4.К - Хим.пас.эфж;
- 5.К - НЗ.

Номер разработки

Способ монтажа

- 1 - Пайка;
- 2 - Обжим;
- 3 - Прижим с пайкой;
- 4 - Прижим с обжимом.

Условное обозначение типа кабеля

Тип корпуса:

- П - Прямой;
- У - Угловой.

Вид корпуса, способ крепления или монтажа:

- ВК - Вилка кабельная;
- РПК - Розетка приборно-кабельная;
- РФК - Розетка фланцевая кабельная;
- РБФ - Розетка блочная фланцевая;
- РПМ - Розетка для монтажа на печатную плату;
- РБМГ - Коаксиальный микрополосковый переход герметичный;
- РБМН - Коаксиальный микрополосковый переход негерметичный.

Тип соединителя