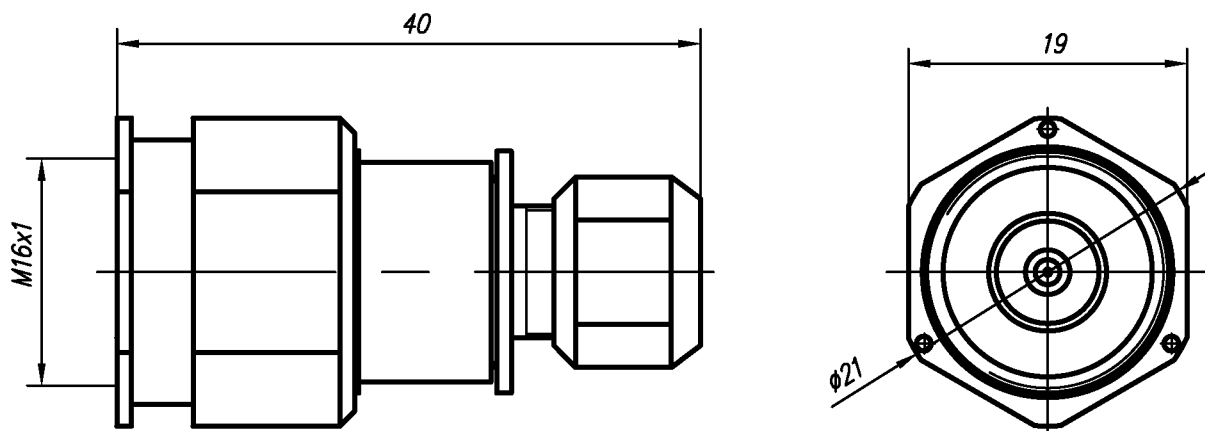


Вилка кабельная для гибких кабелей



Технические параметры

Волновое сопротивление: 50 Ом.

Диапазон рабочих частот: не более 12 ГГц.

КСВН: не более 1,2.

Рабочее напряжение: не более 1500 В.

Диапазон рабочих температур: от -55 до +155 °С.

П Р И М Е Ч А Н И Е – Диапазон рабочих температур может быть ограничен типом применяемого припоя.

Присоединительные размеры: тип III по ГОСТ РВ 51914-2002.

Соединители изготавливают в климатических исполнениях, в соответствии с требованиями ГОСТ 15150-69:

В2 – разъемы с литерой "М",

УХЛ2 – разъемы с литерой "К".

Количество сочленений: не менее 500.

Масса: 45 г.

ВАРИАНТЫ ИСПОЛНЕНИЯ РАЗЪЕМА

Обозначение исполнения

Тип применяемого кабеля

СКЗ-ВКП-142-4-246-2.М

СКЗ-ВКП-142-4-246-5.М

СКЗ-ВКП-142-4-246-2.К

СКЗ-ВКП-142-4-246-5.К

PK50-3-11 ГОСТ 11326.2-79.

RG-142 В/У, фирмы Flontec.

RG-223, фирмы HUBER+SUHNER AG.

RG-400 фирмы Flontec.

G_03233_D фирмы HUBER+SUHNER AG.

П Р И М Е Ч А Н И Е – Допускается применение аналогичных кабелей других производителей.

123592 г. Москва, ул. Кулакова, 20, стр. 1а

Тел. факс: (495) 662-40-14, 757-65-09

www.amel.ru

Дата выпуска/
номер изменений

06.11.2014

Изменение 1

Материалы и покрытия

Деталь	Материал	Покрытие
Корпус	Латунь	для исполнений с литерой "М": 2. М - Ср-Су(99,4)6; 4. М - Хим.пас.эфж; 5. М - Н9;
		для исполнений с литерой "К": 2. К - Ср-Су(99,4)3; 4. К - Хим.пас.эфж; 5. К - Н3.
Штырь	Латунь	НЗ.Зл-Ко(99,9)1,27: для исполнений с литерой "М", НЗ.Зл-Ко(99,9)0,5: для исполнений с литерой "К".
Втулка	Латунь	Н9 для исполнений с литерой "М", НЗ. для исполнений с литерой "К".
Изолятор	Фторопласт	—
Втулка прижимная	Бронза бериллиебая	Н9 для исполнений с литерой "М", НЗ. для исполнений с литерой "К".
Гайка	Латунь	
Кольцо	Бронза бериллиебая	
Гайка обжимная	Латунь	
Кольцо резиновое	Силиконовый каучук VMQ/MVQ.	
		—

Структура условного обозначения соединителей СКЗ

СКЗ - ВК У - 141 - 1 - 148 - 2.М

Тип покрытия корпуса

2.М - Ср-Су(99,4)6;
4.М - Хим.пас.эфж;
5.М - Н9;
2.К - Ср-Су(99,4)3;
4.К - Хим.пас.эфж;
5.К - Н3.

Номер разработки

Способ монтажа

1 - Пайка;
2 - Обжим;
3 - Прижим + пайка;
4 - Прижим

Условное обозначение типа кабеля

Тип корпуса

П - Прямой;
У - Угловой.

Вид корпуса, способ крепления или монтажа

ВК - Вилка кабельная;
РПК - Розетка приборно-кабельная;
РФК - Розетка фланцевая кабельная;
РБФ - Розетка блочная фланцевая;

Тип соединителя