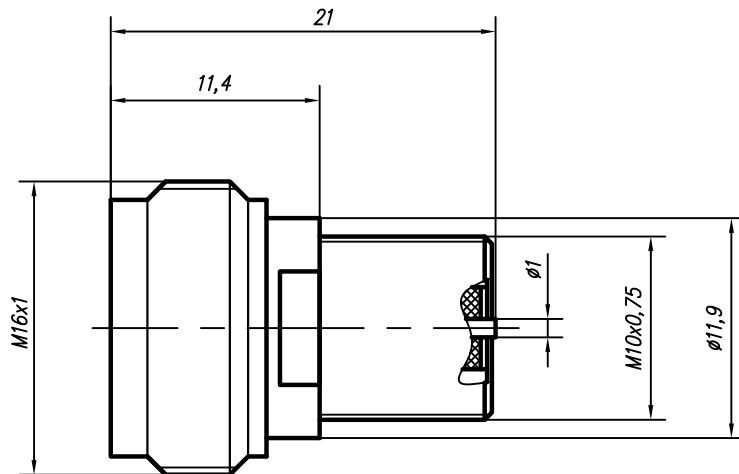


Переход коаксиальный микрополосковый герметичный



## Технические параметры

Волновое сопротивление: 50 Ом.

Диапазон рабочих частот: не более 11 ГГц.

КСВН: не более 1,6.

Присоединительные размеры: тип III по ГОСТ РВ 51914-2002.

Диапазон рабочих температур: от -60 до +155 °С.

Соединители изготавливают в климатическом исполнении В2 и УХЛ2, в соответствии с требованиями ГОСТ 15150-69.

В2 – разъемы с литерой "М",

УХЛ2 – разъемы с литерой "К".

Количество сочленений: не менее 500.

Рабочее напряжение: не более 500 В.

Герметичность:

Допускается перепад давления не более 294480 Па.

При давлении более  $0,133 \cdot 10^{-3}$  Па утечки газа со стороны присоединительной части нет.

Скорость натекания – менее  $1,3 \cdot 10^{-9}$  м<sup>3</sup>·Па/с.

Масса: 11 г.



# КОАКСИАЛЬНЫЙ СОЕДИНИТЕЛЬ

*Переход коаксиальный микрополосковый герметичный*

*СКЗ-РБМГП-Х-1-245*

*ТУ 6313-007-38970729-11*

## *ВАРИАНТЫ ИСПОЛНЕНИЯ РАЗЪЕМА*

*Обозначение исполнения*

*СКЗ-РБМГП-Х-1-245-2.М*

*СКЗ-РБМГП-Х-1-245-2.К*

123592 г. Москва, ул. Кулакова, 20, стр. 1а

Тел. факс: (495) 662-40-14, 757-65-09

[www.amel.ru](http://www.amel.ru)

*Дата выпуска/  
номер изменений*

21.02.2017

Изменение 2

## Материалы и покрытия

Деталь	Материал	Покрытие
Корпус	Ковар	Cr-Cu(99,4)6 для исполнений с литерой "М", Cr-Cu(99,4)3 для исполнений с литерой "К".
Гнездо	Ковар Бронза бериллиевая	Cr-Cu(99,4)6 для исполнений с литерой "М", Cr-Cu(99,4)3 для исполнений с литерой "К".
Изолятор	Фторопласт	—
Герметизирующая деталь	Стекло	—

## Структура условного обозначения соединителей СКЗ

СКЗ - ВК У - 141 - 1 - 148 - 2.М

**Тип покрытия корпуса**

2.М - Ср-Су(99,4)6;  
4.М - Хим.пас.эфж;  
5.М - Н9;  
2.К - Ср-Су(99,4)3;  
4.К - Хим.пас.эфж;  
5.К - Н3.

**Номер разработки**

**Способ монтажа**

1 - Пайка;  
2 - Обжим;  
3 - Прижим.

**Условное обозначение типа кабеля**

**Тип корпуса**

П - Прямой;  
У - Угловой.

**Вид корпуса, способ крепления или монтажа**

ВК - Вилка кабельная;  
РПК - Розетка приборно-кабельная;  
РФК - Розетка фланцевая кабельная;  
РБФ - Розетка блочная фланцевая;

**Тип соединителя**