

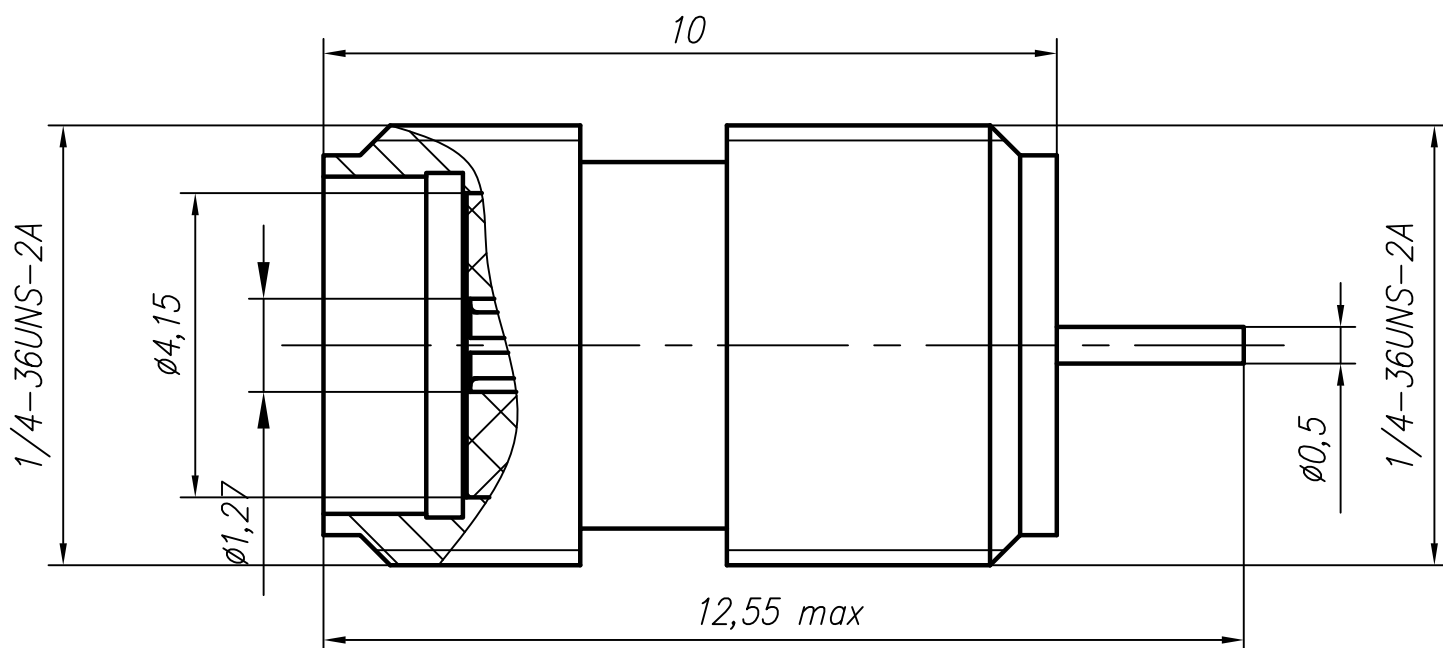
КОАКСИАЛЬНЫЙ СОЕДИНИТЕЛЬ

Переход коаксиальный микрополосковый герметичный

SMA-РБМПП-Х-1-293

ТУ 6313-005-38970729-11

Розетка коаксиальная микрополосковая герметичная



Технические параметры

Волновое сопротивление: 50 Ом.

Диапазон рабочих частот: не более 18 ГГц.

КСВН: не более 1,25.

Присоединительные размеры: тип SMA по ГОСТ РВ 51914-2002.

Диапазон рабочих температур: от -60 до +155 °С.

Соединители изготавливают в климатическом исполнении В2 и УХЛ2, в соответствии с требованиями ГОСТ 15150-69.

Соединители изготавливают в климатических исполнениях, в соответствии с требованиями ГОСТ 15150-69:

В2 - разъемы с литерой "М",

УХЛ2 - разъемы с литерой "К".

Количество сочленений: не менее 500.

Рабочее напряжение: не более 500 В.

Герметичность:

Допускается перепад давления не более 294480 Па.

При давлении более $0,133 \cdot 10^3$ Па утечки газа со стороны присоединительной части нет.

Скорость натекания - менее $1,3 \cdot 10^{-9}$ м³·Па/с

Масса: 1 г.

ВАРИАНТЫ ИСПОЛНЕНИЯ РАЗЪЕМА

Обозначение исполнения

SMA-РБМПП-Х-1-293-1.М

SMA-РБМПП-Х-1-293-1.К

123592 г. Москва, ул. Кулакова, 20, стр. 1а

Тел. факс: (495) 662-40-14, 757-65-09

www.amel.ru

Дата выпуска/
номер изменений

28.01.2015

Изменение 0

КОАКСИАЛЬНЫЙ СОЕДИНИТЕЛЬ

Переход коаксиальный микрополосковый герметичный

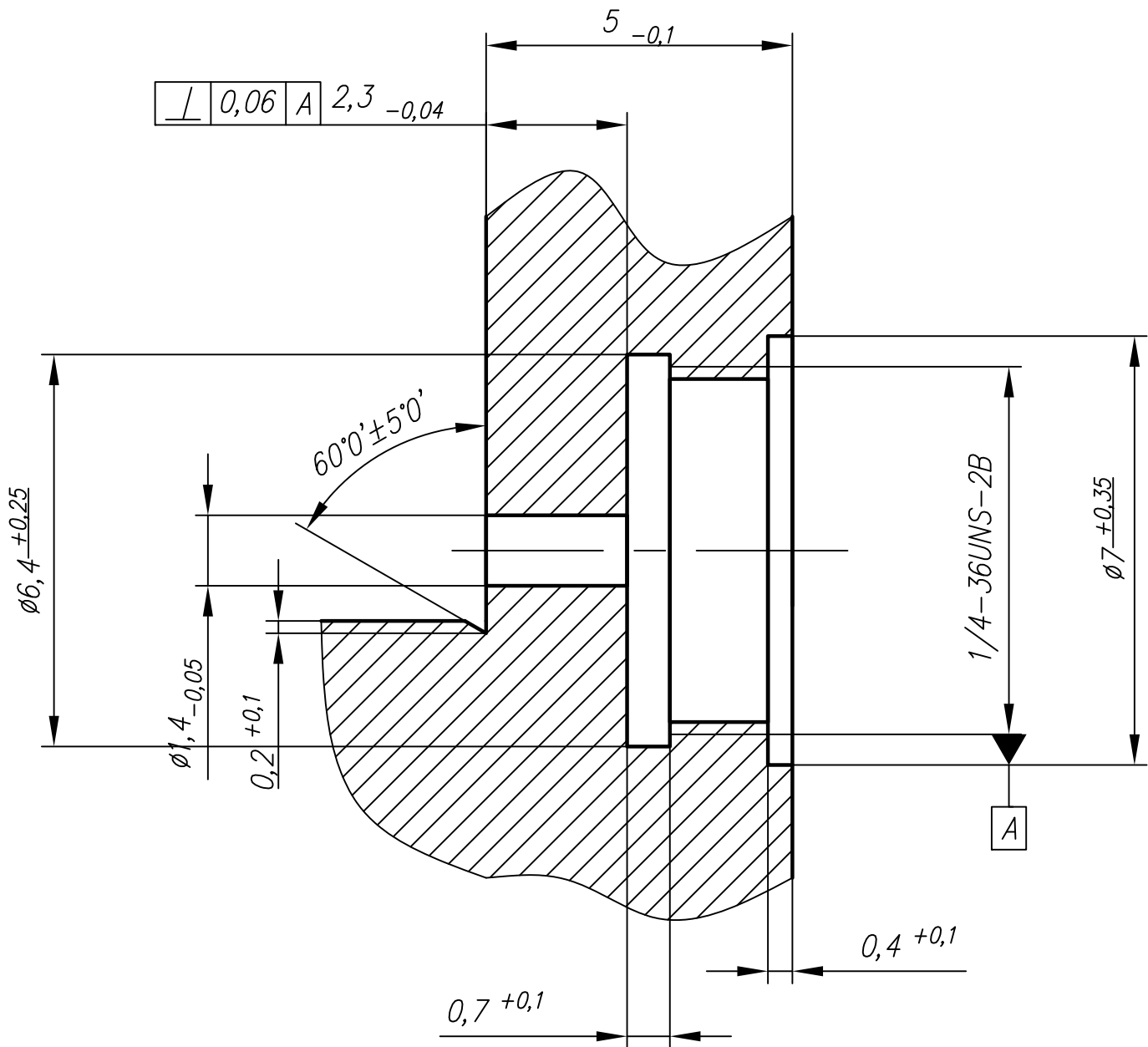
SMA-РБМГП-Х-1-293

ТУ 6313-005-38970729-11

Материалы и покрытия

Деталь	Материал	Покрытие
Корпус	Ковар	для исполнений с литерой "М": 1. М - НЗ.Зл-К α (99,9)1,3; 2. М - Ср-С α (99,4)6;
		для исполнений с литерой "К": 1. К - НЗ.Зл-К α (99,9)0,5; 2. К - Ср-С α (99,4)3;
Гнездо	Ковар Бронза бериллиевая	НЗ.Зл-К α (99,9)1,27 для исполнений с литерой "М", НЗ.Зл-К α (99,9)0,5 для исполнений с литерой "К".
Изолятор	Фторопласт	—
Герметизирующая деталь	Стекло	—

Посадочное место



Структура условного обозначения соединителей SMA

SMA - BK Y - 141 - 1 - 170 - 1.M

Тип покрытия корпуса

- 1. М - НЗ. Зл-К α (99,9)1,3;
- 2. М - Ср-Су(99,4)6;
- 4. М - Хим. пас. гфж;
- 5. М - Н9;
- 1. К - НЗ. Зл-К α (99,9)0,5;
- 2. К - Ср-Су(99,4)3;
- 4. К - Хим. пас. гфж;
- 5. К - НЗ.

Номер разработки

Способ монтажа

- 1 - Пайка;
- 2 - Обжим;
- 3 - Прижим с пайкой;
- 4 - Прижим с обжимом.

Условное обозначение типа кабеля

- Тип корпуса:**
П - Прямой;
У - Угловой.

Вид корпуса, способ крепления или монтажа:

- ВК - Вилка кабельная;
- РПК - Розетка приборно-кабельная;
- РФК - Розетка фланцевая кабельная;
- РБФ - Розетка блочная фланцевая;
- РПМ - Розетка для монтажа на печатную плату;
- РБМГ - Коаксиальный микрополосковый переход герметичный;
- РБМН - Коаксиальный микрополосковый переход негерметичный.

Тип соединителя